



TEREX | DEMAG

MENU GŁÓWNE

AC 500-2 | All Terrain Crane 500 t Lifting Capacity



AC 500-2

ALL TERRAIN CRANE

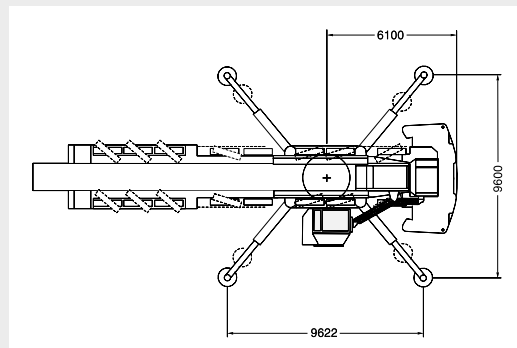
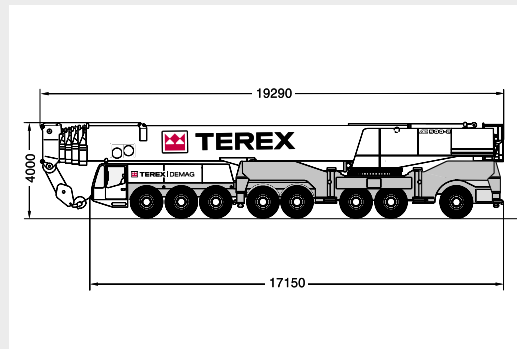
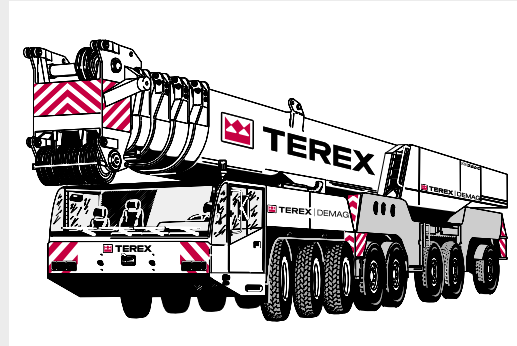
- ▶ Enhanced Demag ovaloid boom design ensures excellent lifting capacities
- ▶ Exceptional capacity enhancements due to new Sideways Superlift
- ▶ The shortest 8-axle crane with a carrier length of just 17.1 m
- ▶ State-of-the-art DaimlerChrysler engine technology type OM 502 LA, EURO MOT 3a
- ▶ Star-type outriggers giving enhanced stability
- ▶ Short rigging time and optimal transport weights for all configurations
- ▶ Innovative crane control provides high operating comfort

- ▶ Enorme Tragfähigkeiten durch weiterentwickelten Demag-Ovaloid-Querschnitt
- ▶ Jetzt mit Seitlichem Superlift noch stärker
- ▶ Kürzester 8-Achser mit nur 17,1 m Unterwagenlänge
- ▶ Neueste DaimlerChrysler Motorentechnik vom Typ OM 502 LA, EURO MOT 3a
- ▶ Minimierung der Systemverformung durch Verwendung einer Stern-Abstützung
- ▶ Kurze Rüstzeiten und optimierte Transportgewichte in allen Arbeitszuständen
- ▶ Einfache Kranbedienung mit neuartiger Kransteuerung

- ▶ Flèche de conception ovoïdale permettant d'excellentes capacités de levage
- ▶ Augmentation exceptionnelle des capacités de levage grâce au nouveau Superlift latéral
- ▶ 8-essieux la plus compacte avec une longueur du châssis de 17,1 m
- ▶ Motorisation DaimlerChrysler la plus récente, type OM 502 LA, EURO MOT 3a
- ▶ Calage en étoile augmentant la stabilité de la grue
- ▶ Mise en service rapide et poids de transport optimal pour toutes les configurations
- ▶ Commande de grue moderne permettant une grande simplicité d'utilisation

- ▶ Enormi portate grazie all'innovativa sezione trasversale Demag Ovaloid
- ▶ Ora ancora più forza col Superlift laterale
- ▶ Il veicolo a 8 assi più corto, con soli 17,1 m di lunghezza dell'autotelaio
- ▶ Nuovissima tecnica dei motori DaimlerChrysler del tipo OM 502 LA, EURO MOT 3a
- ▶ Minimizzazione della deformazione del sistema grazie all'impiego di stabilizzatori a stella
- ▶ Tempi di allestimento brevi e pesi di trasporto ottimizzati per tutti gli assetti operativi
- ▶ Sistema di comando gru semplificato con un nuovo tipo di comando

- ▶ Gran capacidad de carga gracias al perfeccionamiento de sección transversal Demag-Ovaloid
- ▶ Ahora con Superlift lateral de más potencia
- ▶ Más pequeña, de 8 ejes y con sólo 17,1 m de longitud del carro inferior
- ▶ Con la técnica de motores más actual DaimlerChrysler modelo OM 502 LA, EURO MOT 3a
- ▶ Reducción de la deformación del sistema a través de la utilización de apoyos estrella
- ▶ Tiempos de descarga cortos y pesos de transporte optimizados en todos los regímenes de trabajo
- ▶ Fácil manejo mediante un innovador sistema de control de la grúa



Specifications · Technische Daten · Caractéristiques · Dati tecnici · Datos técnicos

Dimensions · Abmessungen · Encombrement · Dimensioni · Dimensiones	4
Specifications · Technische Daten · Caractéristiques · Dati tecnici · Datos técnicos	6

1

Main boom · Hauptausleger · Flèche principale · Braccio base · Pluma principal

Working ranges with / without SSL · Arbeitsbereiche mit / ohne SSL · Portées avec / sans SSL · Campo di lavoro con / senza SSL · Rangos de trabajo con / sin SSL	7
Lifting capacities · Tragfähigkeiten · Capacités de levage · Portate · Capacidades de carga	8, 12
Lifting capacities with SSL 0° · Tragfähigkeiten mit SSL 0° · Capacités de levage avec SSL 0° · Portate con SSL 0° · Capacidades de carga con SSL 0°	10, 13

2

Main boom extension · Hauptauslegerverlängerung · Rallonge de flèche · Prolunga · Plumín, extensión de pluma

Working ranges with / without SSL · Arbeitsbereiche mit / ohne SSL · Portées avec / sans SSL · Campo di lavoro con / senza SSL · Rangos de trabajo con / sin SSL	15
Lifting capacities · Tragfähigkeiten · Capacités de levage · Portate · Capacidades de carga	16
Lifting capacities with SSL 0° · Tragfähigkeiten mit SSL 0° · Capacités de levage avec SSL 0° · Portate con SSL 0° · Capacidades de carga con SSL 0°	17
Lifting capacities with SSL 30° · Tragfähigkeiten mit SSL 30° · Capacités de levage avec SSL 30° · Portate con SSL 30° · Capacidades de carga con SSL 30°	18

3

Fixed fly jib · Starrer Hilfsausleger · Fléchette fixe · Falcone fissa · Plumín fijo

Working ranges with / without SSL · Arbeitsbereiche mit / ohne SSL · Portées avec / sans SSL · Campo di lavoro con / senza SSL · Rangos de trabajo con / sin SSL	19
Lifting capacities · Tragfähigkeiten · Capacités de levage · Portate · Capacidades de carga	20, 22, 24
Lifting capacities with SSL 0° + 30° · Tragfähigkeiten mit SSL 0° + 30° · Capacités de levage avec SSL 0° + 30° · Portate con SSL 0° + 30° · Capacidades de carga con SSL 0° + 30°	21, 23

4

Luffing fly jib · Wippbarer Hilfsausleger · Fléchette à volée variable · Falcone a volata variabile · Plumín abatible

Working ranges with / without SSL · Arbeitsbereiche mit / ohne SSL · Portées avec / sans SSL · Campo di lavoro con / senza SSL · Rangos de trabajo con / sin SSL	25
Lifting capacities · Tragfähigkeiten · Capacités de levage · Portate · Capacidades de carga	26-30, 32, 34, 36, 38
Lifting capacities with SSL 30° + 60° · Tragfähigkeiten mit SSL 30° + 60° · Capacités de levage avec SSL 30° + 60° · Portate con SSL 30° + 60° · Capacidades de carga con SSL 30° + 60°	31, 33, 35, 37, 39

5

Technical description · Technische Beschreibung · Descriptif technique · Descrizione tecnica · Descripción técnica

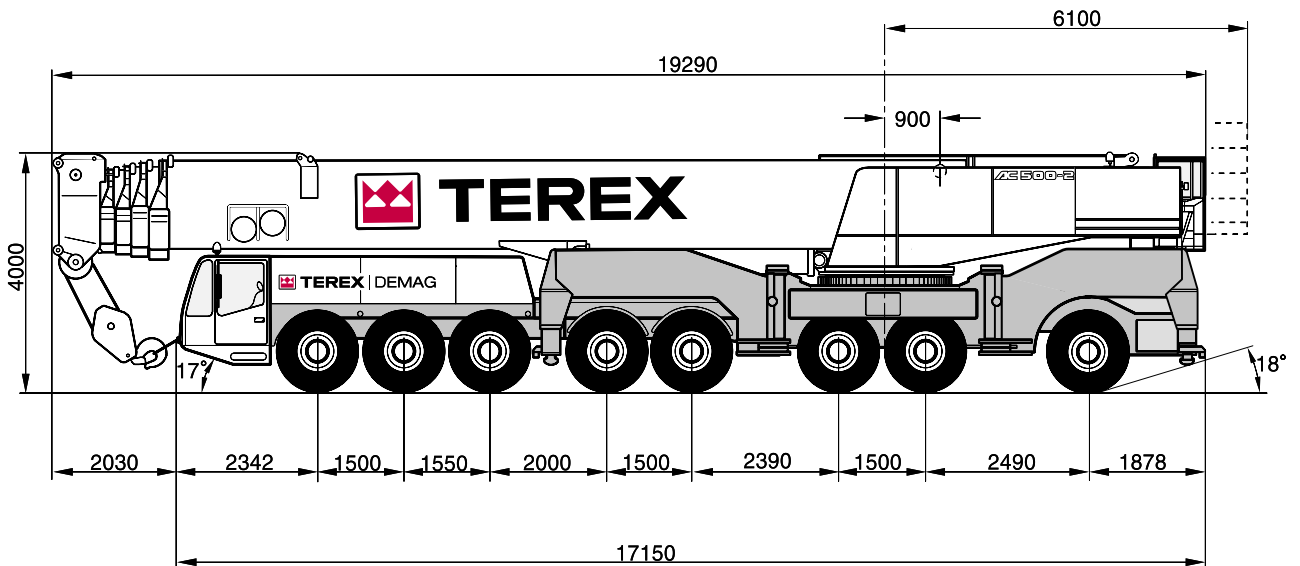
Carrier · Superstructure · Optional equipment	40
Unterkarriage · Oberwagen · Zusatzausrüstung	41
Châssis · Partie supérieure · Equipements optionnels	42
Carro · Torretta · Equipaggiamento opzionale	43
Chasis · Superestructura · Equipamiento opcional	44

6

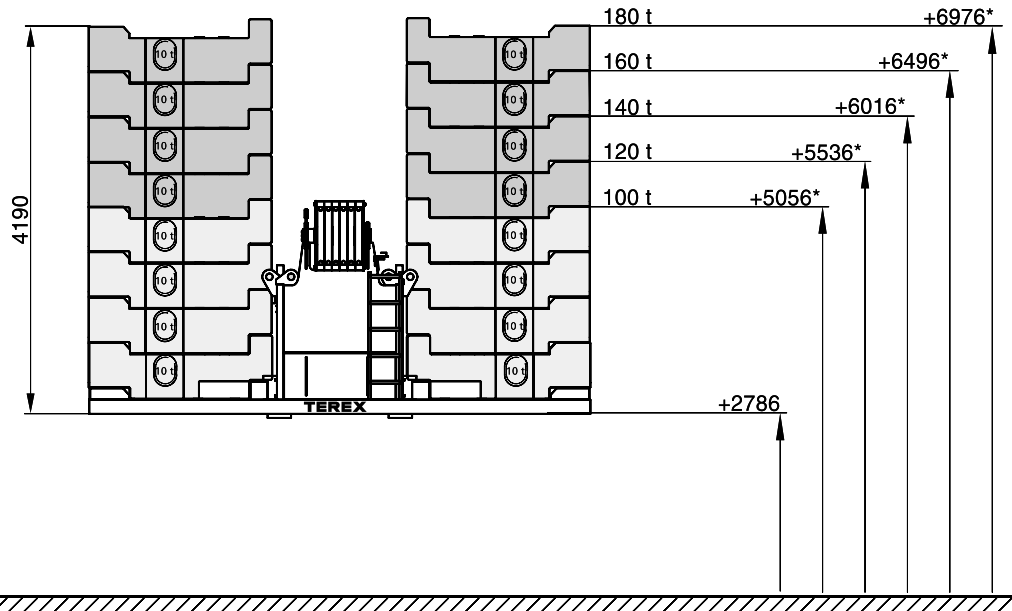
Overview of standard duty charts

Übersicht Standard-Tragfähigkeitstabellen · Tableau synoptique des abaques standard · Visione d'insieme dei diagrammi di carico standard · Resumen de tablas de carga	46
---	----

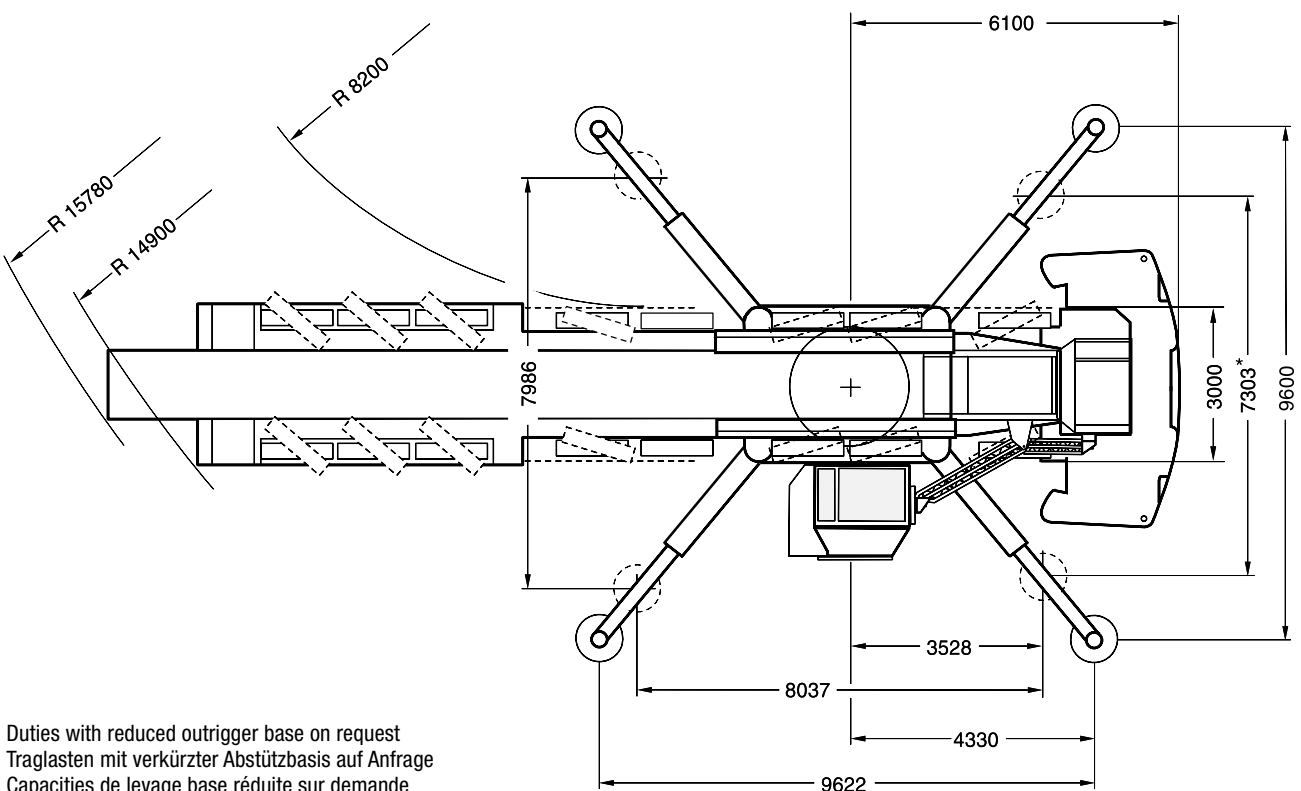
7



DIMENSIONS · ABMESSUNGEN · ENCOMBREMENT · DIMENSIONI · DIMENSIONES



- * Tail swing above ground
- * Durchschwenkhöhe über Boden
- * Giration AR au-dessus du sol
- * Oscillazione posteriore sul livello del suolo
- * Radio de giro trasero sobre el suelo



Duties with reduced outrigger base on request
 Traglasten mit verkürzter Abstützbasis auf Anfrage
 Capacities de levage base réduite sur demande
 Portate con base stabilizzatori ridotta disponibili su richiesta
 Capacidad de carga con bases de apoyo reducidas, disponibles bajo demanda

SPECIFICATIONS · TECHNISCHE DATEN · CARACTÉRISTIQUES · DATI TECNICI · DATOS TÉCNICOS

AXLE LOADS · ACHSLASTEN · POIDS D'ESSIEUX · PESI SUGLI ASSI · CARGA POR EJE

Crane with main boom, outriggers and hook block · Kran mit Hauptausleger, Abstützungen und Unterflasche · Grue avec flèche principal, stabilisateurs et crochet-moufle · Autogrù con braccio base, stabilizzatori e bozzello · Grúa con pluma principal, apoyos y gancho

Axles · Achsen · Essieux · Assi · Ejes 8 x 12 000 kg
 Total · Gesamt · Total · Totale · Total 96 000 kg

WORKING SPEEDS (INFINITELY VARIABLE) · ARBEITSGESCHWINDIGKEITEN (STUFENLOS REGELBAR) · VITESSES DE TRAVAIL (RÉGLABLES SANS PALIERS) · VELOCITÀ DI LAVORO (A REGOLAZIONE VARIABILE) · VELOCIDAD DE TRABAJO (INFINITAMENTE VARIABLE)

Mechanisms Antriebe Mécanismes Funzioni Mecanismos	Normal speed Normalgang Marche normale Velocità normale Velocidad normal	Max. permissible line pull Max. zulässiger Seilzug Effort max. admis sur brin Tiro max. sulla fune Carga máx. por reenvío	Rope diameter / Rope length Seil ø / Seillänge Diamètre du câble / Longueur du câble Diametro / lunghezza fune Diam. cable / long. cable
Hoist I Hubwerk I Treuil de levage I Argano I Cabrestante I	max. 130 m/min	125 kN	24 mm / 600 m
Hoist II Hubwerk II Treuil de levage II Argano II Cabrestante II	max. 154 m/min	125 kN	24 mm / 720 m
Slewing · Drehwerk · Orientation · Rotazione · Unidad de giro			max. 0,8 1/min
Telescoping speed · Ausleger-Teleskopieren · Vitesse de télescopeage · Velocità di sfilamento · Velocidad de telescopaje			14,7 – 56,0 m: ~ 420 s
Boom elevation · Ausleger-Winkelverstellung · Relevage de flèche · Angolazione braccio · Elevación de pluma			– 0,5° – + 83°: 85 s

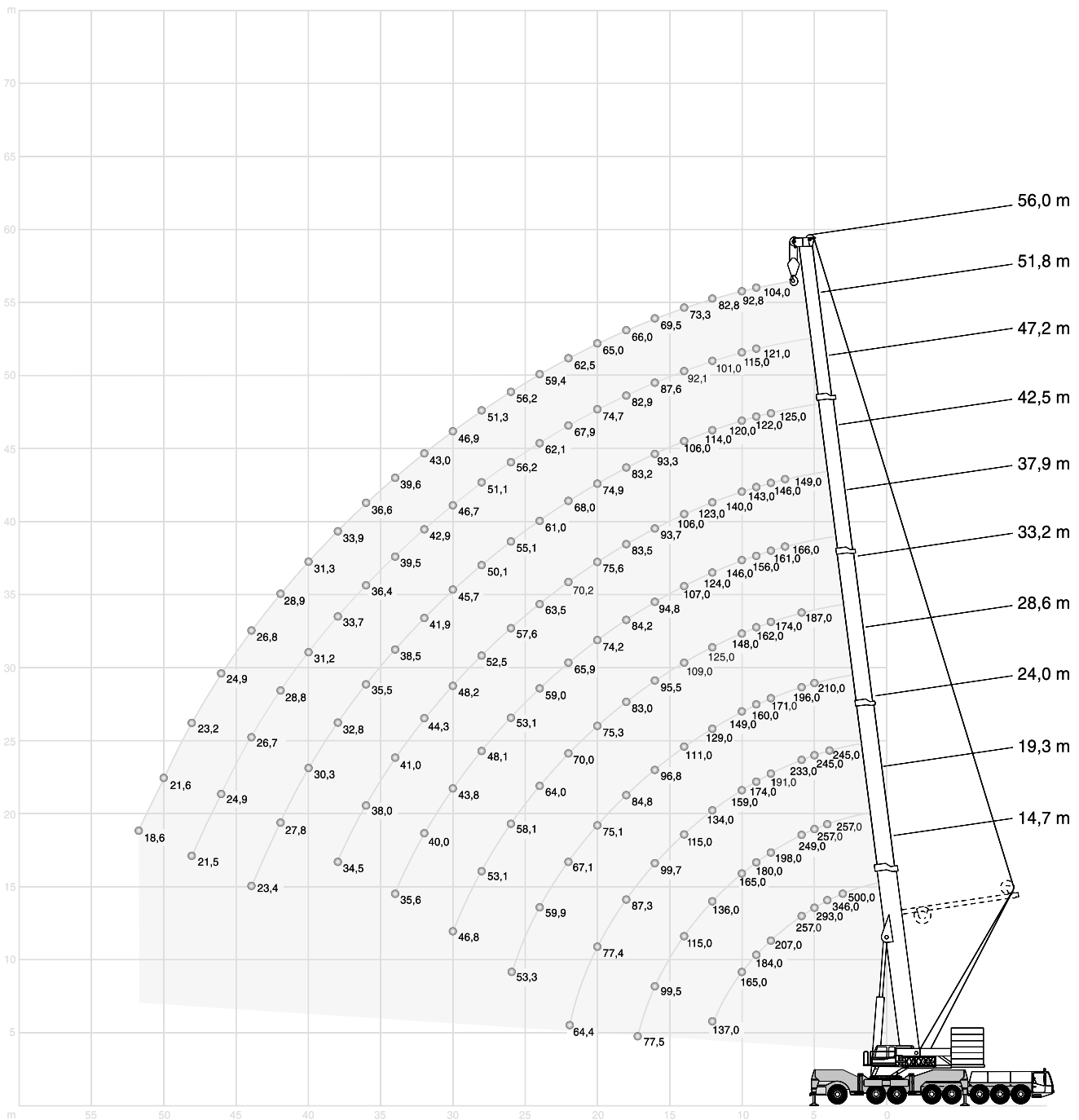
CARRIER PERFORMANCE · FAHRLEISTUNGEN · PERFORMANCE DU PORTEUR · PRESTAZIONI DEL CARRO · PRESTACIONES DEL VEHÍCULO

Travel speed · Fahrgeschwindigkeit · Vitesse sur route · Velocità su strada · Velocidad de traslación 0 . . 64 km/h

HOOK BLOCK / HEAVY-LIFT ATTACHMENT · UNTERFLASCHE / SCHWERLASTEINRICHTUNG · CROCHET-MOUFLE / EQUIPEMENT LEVAGE LOURD · BOZZELLO / EQUIPAGGIAMENTO PESANTE · GANCHO / EQUIPO DE CARGAS PESADAS

Type Typ Type Tipo Tipo	Possible load Mögliche Traglast Charge possible Portata possibile Carga permitida	Number of sheaves Anzahl der Rollen Nombre de poulies Nº di pulegge No de poleas	Weight Gewicht Poids Peso Peso	„D“	Number of lines Strangzahl Nombre de brins Nº max avvolgim. Reenvíos máx.	Heavy-lift attachment Schwerlasteinrichtung Equipement levage lourd Equipaggiamento pesante Equipo de carga pesada
320	222,9 t	11	3200 kg	4,50 m	20	2 add. sheaves / Zusatzrollen / poulies suppl. / puleggie suppl. / poleas adicionales
250	212,8 t	9	2600 kg	4,50 m	19	
200	177,0 t	7	2300 kg	3,00 m	15	2 add. sheaves / Zusatzrollen / poulies suppl. / puleggie suppl. / poleas adicionales
160	132,4 t	5	1900 kg	3,00 m	11	
100	85,9 t	3	1800 kg	3,00 m	7	
40	37,6 t	1	750 kg	2,70 m	3	
12,5	12,6 t	Single line hook / Hakengehänge / Boulet / A palla / Gancho de tiro directo	500 kg	2,00 m	1	

HA/HASSL WORKING RANGES · ARBEITSBEREICHE · PORTÉES · CAMPO DI LAVORO · RANGOS DE TRABAJO





HA LIFTING CAPACITIES · TRAGFÄHIGKEITEN · CAPACITÉS DE LEVAGE · PORTATE · CAPACIDADES DE CARGA

160 t

360°

DIN/ISO

Radius · Ausladung		Main boom · Hauptausleger · Flèche principale · Braccio base · Pluma principal													Radius · Ausladung	
Portée															Portée	
Sbraccio															Sbraccio	
Radio	m	14,7 ¹⁾	14,7	19,3 ¹⁾	19,3	24,0 ¹⁾	24,0	28,6	33,2	37,9	42,5	47,2	51,8	56,0	Radio	
m	t	t	t	t	t	t	t	t	t	t	t	t	t	t	m	
3	500,0*	257,0	-	-	-	-	-	-	-	-	-	-	-	-	3	
3,5	381,0*	257,0	257,0	257,0	-	-	-	-	-	-	-	-	-	-	3,5	
4	346,0*	257,0	257,0	257,0	245,0	245,0	-	-	-	-	-	-	-	-	4	
4,5	317,0*	257,0	257,0	257,0	245,0	245,0	-	-	-	-	-	-	-	-	4,5	
5	293,0*	253,0	257,0	252,0	245,0	245,0	210,0	-	-	-	-	-	-	-	5	
6	257,0	224,0	249,0	224,0	233,0	224,0	196,0	166,0	-	-	-	-	-	-	6	
7	231,0	201,0	221,0	201,0	211,0	201,0	184,0	156,0	142,0	-	-	-	-	-	7	
8	207,0	182,0	198,0	182,0	191,0	182,0	171,0	146,0	134,0	117,0	-	-	-	-	8	
9	184,0	166,0	180,0	166,0	174,0	166,0	160,0	138,0	125,0	110,0	95,3	82,9	-	-	9	
10	165,0	153,0	165,0	153,0	159,0	152,0	149,0	130,0	118,0	104,0	89,9	78,6	66,8	-	10	
12	137,0	131,0	136,0	131,0	134,0	130,0	129,0	115,0	103,0	93,5	80,4	71,0	61,2	-	12	
14	-	-	115,0	112,0	115,0	111,0	111,0	102,0	91,1	84,1	72,5	64,4	56,0	-	14	
16	-	-	99,5	97,2	99,7	95,9	96,8	90,5	80,9	75,8	65,9	58,7	51,2	-	16	
18	-	-	75,9	77,5	87,3	83,9	84,8	80,5	72,8	68,5	60,2	53,7	46,9	-	18	
20	-	-	-	-	77,4	74,2	75,1	72,5	66,1	62,1	55,1	49,4	43,1	-	20	
22	-	-	-	-	64,3	64,4	67,1	66,2	60,2	56,5	50,7	45,5	39,7	-	22	
24	-	-	-	-	-	-	59,9	61,0	55,0	51,6	46,7	42,1	36,7	-	24	
26	-	-	-	-	-	-	53,3	54,6	50,3	47,3	43,2	39,1	34,1	-	26	
28	-	-	-	-	-	-	-	49,1	46,2	43,6	40,2	36,4	31,8	-	28	
30	-	-	-	-	-	-	-	44,4	42,5	40,4	37,6	34,0	29,8	-	30	
32	-	-	-	-	-	-	-	-	39,4	37,8	35,4	32,0	28,1	-	32	
34	-	-	-	-	-	-	-	-	36,0	35,2	33,3	30,0	26,3	-	34	
36	-	-	-	-	-	-	-	-	-	32,9	31,6	28,5	24,8	-	36	
38	-	-	-	-	-	-	-	-	-	30,3	29,8	26,9	23,3	-	38	
40	-	-	-	-	-	-	-	-	-	28,0	28,2	25,6	22,1	-	40	
42	-	-	-	-	-	-	-	-	-	-	26,3	24,3	20,8	-	42	
44	-	-	-	-	-	-	-	-	-	-	24,5	23,1	19,8	-	44	
46	-	-	-	-	-	-	-	-	-	-	-	22,0	18,7	-	46	
48	-	-	-	-	-	-	-	-	-	-	-	20,9	17,8	-	48	
50	-	-	-	-	-	-	-	-	-	-	-	-	17,0	-	50	
52	-	-	-	-	-	-	-	-	-	-	-	-	16,2	-	52	

Remarks · Bemerkungen · Remarques · Osservazioni · Observaciones

- 1) 180 t counterweight, additional central outriggers, double hook block required
180 t Gegengewicht, Zusatzabstützung, Doppelunterflasche erforderlich
180 t contrepoids, calage centrale, crochet-moufle double nécessaire
180 t contrappeso, stabilizzatori supplementari, doppio gancio richiesto
180 t de contrapeso, apoyos centrales adicionales, gancho doble

* over rear · nach hinten · sur l'arrière · sul retro · hacia atrás

HA LIFTING CAPACITIES · TRAGFÄHIGKEITEN · CAPACITÉS DE LEVAGE ·
PORTATE · CAPACIDADES DE CARGA


120 t


360°

DIN/ISO

Radius · Ausladung		Main boom · Hauptausleger · Flèche principale · Braccio base · Pluma principal										Radius · Ausladung	
Portée												Portée	
Sbraccio												Sbraccio	
Radio	m	14,7	19,3	24,0	28,6	33,2	37,9	42,5	47,2	51,8	56,0	Radio	
m	t	t	t	t	t	t	t	t	t	t	t	m	
3	257,0	-	-	-	-	-	-	-	-	-	-	3	
3,5	257,0	257,0	-	-	-	-	-	-	-	-	-	3,5	
4	257,0	257,0	245,0	-	-	-	-	-	-	-	-	4	
4,5	257,0	257,0	245,0	-	-	-	-	-	-	-	-	4,5	
5	247,0	246,0	245,0	210,0	-	-	-	-	-	-	-	5	
6	219,0	219,0	218,0	196,0	166,0	-	-	-	-	-	-	6	
7	196,0	197,0	196,0	184,0	156,0	142,0	-	-	-	-	-	7	
8	178,0	178,0	177,0	171,0	146,0	134,0	117,0	-	-	-	-	8	
9	162,0	162,0	162,0	160,0	138,0	125,0	110,0	95,3	82,9	-	-	9	
10	146,0	146,0	145,0	146,0	130,0	118,0	104,0	89,9	78,6	66,8	-	10	
12	120,0	120,0	119,0	120,0	115,0	103,0	93,5	80,4	71,0	61,2	-	12	
14	-	102,0	101,0	102,0	102,0	91,1	84,1	72,5	64,4	56,0	-	14	
16	-	83,9	85,1	83,6	85,3	80,9	75,8	65,9	58,7	51,2	-	16	
18	-	69,9	70,9	69,5	71,1	70,1	68,5	60,2	53,7	46,9	-	18	
20	-	-	60,4	59,7	60,5	59,6	59,5	55,1	49,4	43,1	-	20	
22	-	-	52,2	53,7	52,2	51,3	51,3	50,7	45,5	39,7	-	22	
24	-	-	-	47,0	45,6	44,6	44,6	45,2	42,1	36,7	-	24	
26	-	-	-	41,6	40,1	39,4	39,0	39,7	39,1	34,1	-	26	
28	-	-	-	-	35,6	36,3	34,5	35,1	36,0	31,8	-	28	
30	-	-	-	-	32,2	32,4	30,7	31,3	32,2	29,8	-	30	
32	-	-	-	-	30,2	29,2	27,5	28,1	28,9	28,1	-	32	
34	-	-	-	-	-	26,5	25,8	25,3	26,1	26,2	-	34	
36	-	-	-	-	-	24,1	24,5	23,5	23,7	23,8	-	36	
38	-	-	-	-	-	-	22,8	21,9	21,6	21,7	-	38	
40	-	-	-	-	-	-	20,9	20,6	19,7	19,8	-	40	
42	-	-	-	-	-	-	-	18,9	18,0	18,1	-	42	
44	-	-	-	-	-	-	-	17,5	16,4	16,5	-	44	
46	-	-	-	-	-	-	-	16,2	15,1	15,1	-	46	
48	-	-	-	-	-	-	-	-	13,8	13,8	-	48	
50	-	-	-	-	-	-	-	-	-	12,6	-	50	
52	-	-	-	-	-	-	-	-	-	11,6	-	52	

HASSLO[®] LIFTING CAPACITIES · TRAGFÄHIGKEITEN · CAPACITÉS DE LEVAGE · PORTATE · CAPACIDADES DE CARGA

180 t		 360°						DIN/ISO	
Radius · Ausladung		Main boom · Hauptausleger · Flèche principale · Braccio base · Pluma principal						Radius · Ausladung	
Portée								Portée	
Sbraccio								Sbraccio	
Radio	m	33,2	37,9	42,5	47,2	51,8	56,0	Radio	m
m	t	t	t	t	t	t	t	m	t
6	187,0	-	-	-	-	-	-	6	-
7	181,0	166,0	149,0	-	-	-	-	7	-
8	174,0	161,0	146,0	125,0	-	-	-	8	-
9	162,0	156,0	143,0	122,0	121,0*	-	-	9	-
10	148,0	146,0	140,0	120,0	115,0*	104,0*	-	10	-
12	125,0	124,0	123,0	114,0	101,0*	92,8*	-	12	-
14	109,0	107,0	106,0	106,0	92,1	82,8*	-	14	-
16	95,5	94,8	93,7	93,3	87,6	73,3	-	16	-
18	83,0	84,2	83,5	83,2	82,9	69,5	-	18	-
20	75,3	74,2	75,6	74,9	74,7	66,0	-	20	-
22	70,0	65,9	70,2	68,0	67,9	62,6	-	22	-
24	64,0	59,0	63,5	61,0	62,1	59,4	-	24	-
26	58,1	53,1	57,6	55,1	56,2	56,2	-	26	-
28	53,1	48,1	52,5	50,1	51,1	51,3	-	28	-
30	46,8	43,8	48,2	45,7	46,7	46,9	-	30	-
32	-	40,0	44,3	41,9	42,9	43,0	-	32	-
34	-	35,6	41,0	38,5	39,5	39,6	-	34	-
36	-	-	38,0	35,5	36,4	36,6	-	36	-
38	-	-	34,5	32,8	33,7	33,9	-	38	-
40	-	-	-	30,3	31,2	31,3	-	40	-
42	-	-	-	27,8	28,8	28,9	-	42	-
44	-	-	-	23,4	26,7	26,8	-	44	-
46	-	-	-	-	24,9	24,9	-	46	-
48	-	-	-	-	21,5	23,2	-	48	-
50	-	-	-	-	-	21,6	-	50	-
52	-	-	-	-	-	18,6	-	52	-
54	-	-	-	-	-	-	-	54	-

120 t		 360°						DIN/ISO	
Radius · Ausladung		Main boom · Hauptausleger · Flèche principale · Braccio base · Pluma principal						Radius · Ausladung	
Portée								Portée	
Sbraccio								Sbraccio	
Radio	m	33,2	37,9	42,5	47,2	51,8	56,0	Radio	m
m	t	t	t	t	t	t	t	m	t
6	187,0	-	-	-	-	-	-	6	-
7	181,0	166,0	149,0	-	-	-	-	7	-
8	172,0	161,0	146,0	125,0	-	-	-	8	-
9	156,0	156,0	143,0	122,0	121,0*	-	-	9	-
10	141,0	142,0	140,0	120,0	115,0*	104,0*	-	10	-
12	115,0	116,0	117,0	114,0	101,0*	92,8*	-	12	-
14	96,7	97,9	98,8	100,0	92,1	82,8*	-	14	-
16	85,6	82,4	86,4	85,0	86,3	74,1*	-	16	-
18	73,6	67,9	73,2	70,4	71,6	69,5	-	18	-
20	62,6	57,1	62,2	59,5	60,6	60,8	-	20	-
22	54,1	48,8	53,7	51,0	52,2	52,4	-	22	-
24	47,4	42,0	46,9	44,3	45,4	45,6	-	24	-
26	41,8	36,5	41,3	38,7	39,8	40,0	-	26	-
28	37,1	31,9	36,6	34,0	35,1	35,3	-	28	-
30	33,2	28,0	32,6	30,1	31,1	31,3	-	30	-
32	-	24,6	29,3	26,7	27,8	27,9	-	32	-
34	-	21,6	26,4	23,8	24,9	25,0	-	34	-
36	-	-	23,9	21,2	22,3	22,5	-	36	-
38	-	-	21,7	18,9	20,0	20,1	-	38	-
40	-	-	-	16,9	17,9	18,1	-	40	-
42	-	-	-	15,1	16,1	16,2	-	42	-
44	-	-	-	13,6	14,5	14,6	-	44	-
46	-	-	-	-	13,1	13,1	-	46	-
48	-	-	-	-	11,8	11,8	-	48	-
50	-	-	-	-	-	10,7	-	50	-
52	-	-	-	-	-	9,6	-	52	-
54	-	-	-	-	-	-	-	54	-

Remarks · Bemerkungen · Remarques · Osservazioni · Observaciones: * SSL 30°

**NOTES TO LIFTING CAPACITY · ANMERKUNGEN ZU DEN TRAGFÄHIGKEITEN ·
CONDITIONS D'UTILISATION · ANNOTAZIONI SULLE PORTATE ·
CONDICIONES DE UTILIZACIÓN**

Ratings are in compliance with ISO 4305 and DIN 15019.2 (test load = 1.25 x suspended load + 0.1 x dead weight of boom head).
Weight of hook blocks and slings is part of the load, and is to be deducted from the capacity ratings.

Consult operation manual for further details.

Note: Data published herein is intended as a guide only and shall not be construed to warrant applicability for lifting purposes.
Crane operation is subject to the computer charts and operation manual both supplied with the crane.

Tragfähigkeiten entsprechen ISO 4305 und DIN 15019.2 (Prüflast = 1,25 x Hublast + 0,1 x Kopfgewicht).
Das Gewicht der Unterflaschen, sowie die Lastaufnahmemittel, sind Bestandteile der Last und sind von den Tragfähigkeitsangaben abzuziehen.
Weitere Angaben in der Bedienungsanleitung des Kranes.

Anmerkung: Die Daten dieser Broschüre dienen nur zur allgemeinen Information; für ihre Richtigkeit übernehmen wir keine Haftung.
Der Betrieb des Kranes ist nur mit den Original-Tragfähigkeitstabellen und mit der Bedienungsanleitung zulässig, die mit dem Kran mitgeliefert werden.

Le tableau de charges est conforme à la norme ISO 4305 et DIN 15019.2 (charge d'essai = 1,25 x charge suspendue + 0,1 x poids de la tête de flèche).

Les poids du crochet-moufle et de tous les accessoires d'élingage font partie de la charge et sont à déduire des charges indiquées.

Pour plus de détails consulter la notice d'utilisation de la grue.

Nota: Les renseignements ci-inclus sont donnés à titre indicatif et ne représentent aucune garantie d'utilisation pour les opérations de levage.
La mise en service de la grue n'est autorisée qu'à condition que les tableaux de charges ainsi que le manuel de service, tels que fournis avec la grue, soient observés.

Le portate sono conformi alla norma ISO 4305 e alla norma DIN 15019.2 (prova di carico = 12,5 x carico di sollevamento + 0,1 del peso del braccio).
Il peso del bozzello e delle funi d'attacco fanno parte del carico e sono quindi da detrarre dai valori di tabella.

Per ulteriori dettagli sulla velocità vento, consultare il manuale di istruzione della gru.

Nota: I dati riportati su tale prospetto sono solo a titolo indicativo e pertanto non impegnativi. L'impiego della gru è ammesso solo rispettando le tabelle originali ed il manuale di uso fornito assieme alla gru.

Las capacidades de carga están sujetas a las normas ISO 4305 y DIN 15019.2 (Pruebas de carga = 1,25 x la carga suspendida + 0,1 x el peso muerto de cabeza de pluma).

El peso de los ganchos y eslingas son parte de la carga y serán deducidos de las capacidades brutas.

Consultar los manuales de operación para ampliar información.

Observación: Los datos publicados son solamente orientativos y no se deben interpretar como garantía de aplicación para determinadas operaciones de elevación. La manipulación de la grúa está sujeta a las cargas programadas en el ordenador y al manual de operaciones ambos suministrados con la grúa.



HA LIFTING CAPACITIES · TRAGFÄHIGKEITEN · CAPACITÉS DE LEVAGE · PORTATE · CAPACIDADES DE CARGA

60 t

360°

DIN/ISO

Radius · Ausladung		Main boom · Hauptausleger · Flèche principale · Braccio base · Pluma principal										Radius · Ausladung	
Portée												Portée	
Sbraccio												Sbraccio	
Radio	m	14,7	19,3	24,0	28,6	33,2	37,9	42,5	47,2	51,8	56,0	Radio	
m	t	t	t	t	t	t	t	t	t	t	t	m	
3	257,0	-	-	-	-	-	-	-	-	-	-	3	
3,5	257,0	257,0	-	-	-	-	-	-	-	-	-	3,5	
4	257,0	257,0	245,0	-	-	-	-	-	-	-	-	4	
4,5	254,0	253,0	245,0	-	-	-	-	-	-	-	-	4,5	
5	238,0	238,0	237,0	210,0	-	-	-	-	-	-	-	5	
6	211,0	211,0	210,0	196,0	166,0	-	-	-	-	-	-	6	
7	183,0	183,0	182,0	183,0	156,0	142,0	-	-	-	-	-	7	
8	158,0	158,0	159,0	158,0	146,0	134,0	117,0	-	-	-	-	8	
9	138,0	138,0	139,0	134,0	130,0	121,0	110,0	95,3	82,9	-	-	9	
10	112,0	112,0	114,0	112,0	111,0	104,0	99,4	89,9	78,6	66,8	-	10	
12	76,9	77,1	81,9	81,3	79,3	78,0	76,3	74,1	71,0	61,2	-	12	
14	-	59,8	60,6	60,1	61,9	59,4	57,2	58,0	58,8	56,0	-	14	
16	-	46,6	47,4	47,8	48,5	48,2	48,3	47,0	46,0	46,1	-	16	
18	-	37,7	38,3	39,9	39,3	39,6	39,1	37,9	36,9	37,1	-	18	
20	-	-	32,9	33,3	33,5	32,9	32,4	31,3	30,3	30,5	-	20	
22	-	-	27,9	28,2	28,4	27,8	27,3	26,2	25,3	25,4	-	22	
24	-	-	-	24,2	24,4	23,8	23,3	22,3	21,4	21,5	-	24	
26	-	-	-	21,0	21,2	20,6	20,1	19,1	18,1	18,3	-	26	
28	-	-	-	-	18,6	18,0	17,5	16,4	15,4	15,5	-	28	
30	-	-	-	-	16,4	15,7	15,2	14,0	13,0	13,2	-	30	
32	-	-	-	-	14,6	13,8	13,2	12,1	11,1	11,2	-	32	
34	-	-	-	-	-	12,1	11,5	10,4	9,4	9,5	-	34	
36	-	-	-	-	-	10,7	10,1	8,9	7,9	8,0	-	36	
38	-	-	-	-	-	-	8,8	7,6	6,7	6,7	-	38	
40	-	-	-	-	-	-	7,8	6,5	5,6	5,6	-	40	
42	-	-	-	-	-	-	-	5,6	4,6	4,6	-	42	
44	-	-	-	-	-	-	-	4,7	3,7	3,7	-	44	
46	-	-	-	-	-	-	-	4,1	2,9	2,9	-	46	
48	-	-	-	-	-	-	-	-	2,3	2,2	-	48	

0 t

360°

DIN/ISO

Radius · Ausladung		Main boom · Hauptausleger · Flèche principale · Braccio base · Pluma principal										Radius · Ausladung	
Portée												Portée	
Sbraccio												Sbraccio	
Radio	m	14,7	19,3	24,0	28,6	33,2	37,9	42,5	45,6	51,8	56,0	Radio	
m	t	t	t	t	t	t	t	t	t	t	t	m	
3	257,0	-	-	-	-	-	-	-	-	-	-	3	
3,5	257,0	257,0	-	-	-	-	-	-	-	-	-	3,5	
4	257,0	257,0	245,0	-	-	-	-	-	-	-	-	4	
4,5	238,0	238,0	218,0	-	-	-	-	-	-	-	-	4,5	
5	211,0	205,0	177,0	148,0	-	-	-	-	-	-	-	5	
6	143,0	127,0	110,0	95,8	81,8	79,0	-	-	-	-	-	6	
7	88,9	84,4	77,3	71,8	64,2	59,3	53,7	-	-	-	-	7	
8	55,7	61,4	59,1	55,0	51,2	46,6	42,5	40,9	-	-	-	8	
9	37,5	42,5	45,8	43,7	41,2	37,7	34,6	33,4	27,6	-	-	9	
10	27,0	31,3	34,3	34,8	34,0	31,1	28,7	27,8	22,7	21,6	-	10	
12	15,5	19,0	21,5	21,9	22,3	21,6	20,4	19,9	15,7	15,0	-	12	
14	-	12,4	14,6	14,9	15,3	14,6	14,1	14,3	10,6	10,0	-	14	
16	-	8,3	10,2	10,6	10,9	10,3	9,8	10,0	6,3	5,9	-	16	
18	-	5,6	7,3	7,6	7,9	7,3	6,8	6,9	3,4	3,0	-	18	
20	-	-	5,2	5,5	5,7	5,1	4,5	4,5	-	-	-	20	
22	-	-	3,3	3,6	3,9	3,2	2,6	2,7	-	-	-	22	
24	-	-	-	2,1	2,4	-	-	-	-	-	-	24	

HASSL 0° LIFTING CAPACITIES · TRAGFÄHIGKEITEN · CAPACITÉS DE LEVAGE ·
PORTATE · CAPACIDADES DE CARGA

80 t		360°						DIN/ISO
Radius · Ausladung		Main boom · Hauptausleger · Flèche principale · Braccio base · Pluma principal						Radius · Ausladung
Portée								Portée
Sbraccio								Sbraccio
Radio	m	33,2	37,9	42,5	47,2	51,8	56,0	Radio
m	t	t	t	t	t	t	t	m
6	187,0	-	-	-	-	-	-	6
7	181,0	166,0	149,0	-	-	-	-	7
8	162,0	161,0	146,0	125,0	-	-	-	8
9	143,0	144,0	140,0	122,0	121,0*	-	-	9
10	127,0	126,0	122,0	119,0	115,0*	104,0*	-	10
12	95,7	97,5	96,6	94,7	92,7	90,1*	-	12
14	80,2	73,6	79,7	76,5	75,8	73,8	-	14
16	63,4	57,0	62,9	59,8	61,1	61,4	-	16
18	51,5	45,3	51,0	48,0	49,3	49,5	-	18
20	42,8	36,9	42,3	39,4	40,7	40,9	-	20
22	36,2	30,5	35,7	32,9	34,1	34,3	-	22
24	31,0	25,3	30,5	27,8	28,9	29,1	-	24
26	26,8	21,0	26,3	23,6	24,8	25,0	-	26
28	23,4	17,5	22,9	20,0	21,2	21,4	-	28
30	20,6	14,6	19,9	17,0	18,2	18,4	-	30
32	-	12,1	17,4	14,4	15,6	15,8	-	32
34	-	10,1	15,2	12,3	13,4	13,6	-	34
36	-	-	13,3	10,4	11,5	11,7	-	36
38	-	-	11,6	8,7	9,8	10,0	-	38
40	-	-	-	7,3	8,4	8,5	-	40
42	-	-	-	6,1	7,1	7,2	-	42
44	-	-	-	5,0	5,9	6,0	-	44
46	-	-	-	-	4,9	5,0	-	46
48	-	-	-	-	4,0	4,1	-	48
50	-	-	-	-	-	3,2	-	50
52	-	-	-	-	-	2,5	-	52
54	-	-	-	-	-	-	-	54



Remarks · Bemerkungen · Remarques · Osservazioni · Observaciones

* SSL 30°

**NOTES TO LIFTING CAPACITY · ANMERKUNGEN ZU DEN TRAGFÄHIGKEITEN ·
CONDITIONS D'UTILISATION · ANNOTAZIONI SULLE PORTATE ·
CONDICIONES DE UTILIZACIÓN**

Ratings are in compliance with ISO 4305 and DIN 15019.2 (test load = 1.25 x suspended load + 0.1 x dead weight of boom head).
Weight of hook blocks and slings is part of the load, and is to be deducted from the capacity ratings.

Consult operation manual for further details.

Note: Data published herein is intended as a guide only and shall not be construed to warrant applicability for lifting purposes.
Crane operation is subject to the computer charts and operation manual both supplied with the crane.

Tragfähigkeiten entsprechen ISO 4305 und DIN 15019.2 (Prüflast = 1,25 x Hublast + 0,1 x Kopfgewicht).
Das Gewicht der Unterflaschen, sowie die Lastaufnahmemittel, sind Bestandteile der Last und sind von den Tragfähigkeitsangaben abzuziehen.
Weitere Angaben in der Bedienungsanleitung des Kranes.

Anmerkung: Die Daten dieser Broschüre dienen nur zur allgemeinen Information; für ihre Richtigkeit übernehmen wir keine Haftung.
Der Betrieb des Kranes ist nur mit den Original-Tragfähigkeitstabellen und mit der Bedienungsanleitung zulässig, die mit dem Kran mitgeliefert werden.

Le tableau de charges est conforme à la norme ISO 4305 et DIN 15019.2 (charge d'essai = 1,25 x charge suspendue + 0,1 x poids de la tête de flèche).

Les poids du crochet-moufle et de tous les accessoires d'élingage font partie de la charge et sont à déduire des charges indiquées.

Pour plus de détails consulter la notice d'utilisation de la grue.

Nota: Les renseignements ci-inclus sont donnés à titre indicatif et ne représentent aucune garantie d'utilisation pour les opérations de levage.
La mise en service de la grue n'est autorisée qu'à condition que les tableaux de charges ainsi que le manuel de service, tels que fournis avec la grue, soient observés.

Le portate sono conformi alla norma ISO 4305 e alla norma DIN 15019.2 (prova di carico = 12,5 x carico di sollevamento + 0,1 del peso del braccio).
Il peso del bozzello e delle funi d'attacco fanno parte del carico e sono quindi da detrarre dai valori di tabella.

Per ulteriori dettagli sulla velocità vento, consultare il manuale di istruzione della gru.

Nota: I dati riportati su tale prospetto sono solo a titolo indicativo e pertanto non impegnativi. L'impiego della gru è ammesso solo rispettando le tabelle originali ed il manuale di uso fornito assieme alla gru.

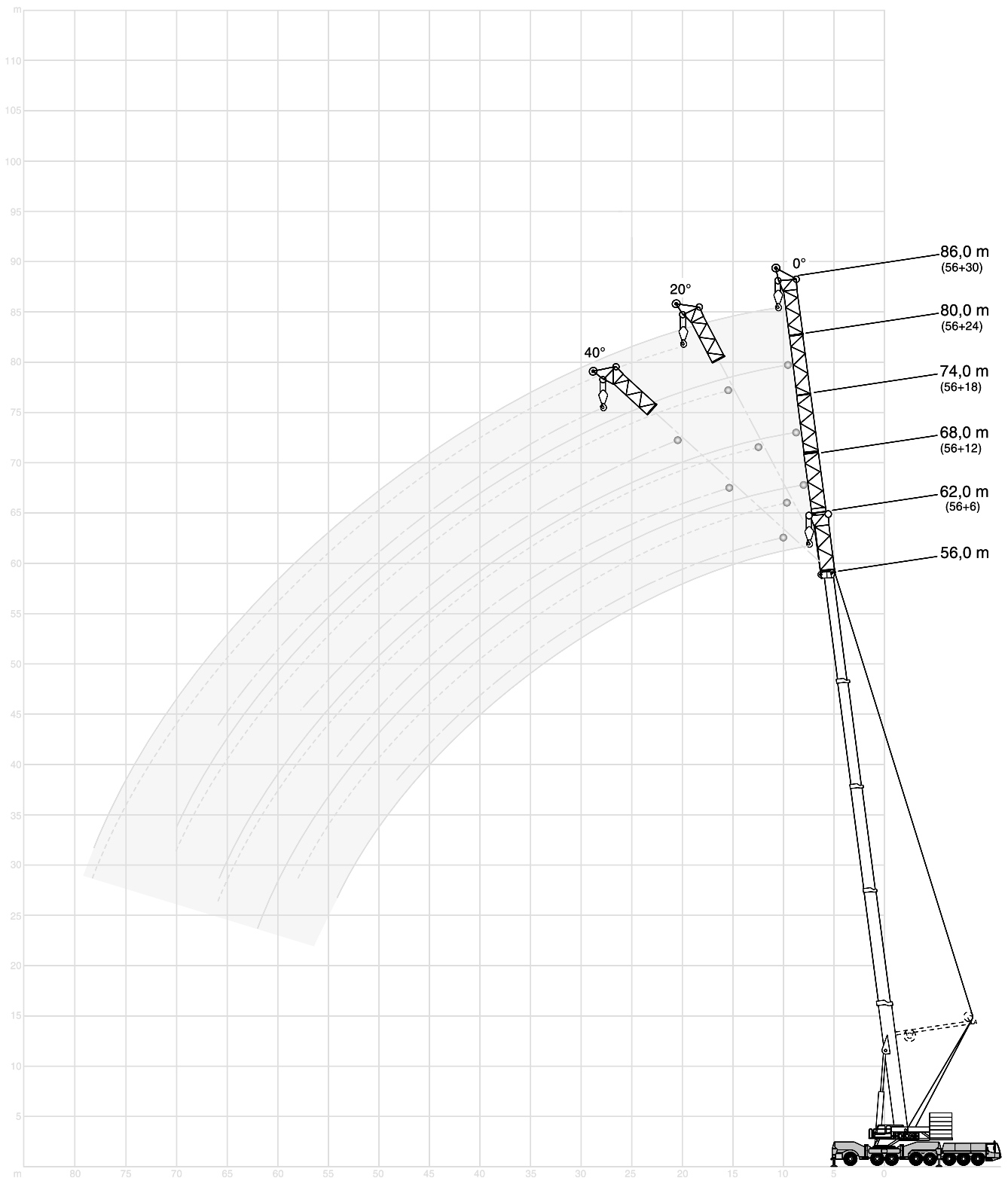
Las capacidades de carga están sujetas a las normas ISO 4305 y DIN 15019.2 (Pruebas de carga = 1,25 x la carga suspendida + 0,1 x el peso muerto de cabeza de pluma).

El peso de los ganchos y eslingas son parte de la carga y serán deducidos de las capacidades brutas.

Consultar los manuales de operación para ampliar información.

Observación: Los datos publicados son solamente orientativos y no se deben interpretar como garantía de aplicación para determinadas operaciones de elevación. La manipulación de la grúa está sujeta a las cargas programadas en el ordenador y al manual de operaciones ambos suministrados con la grúa.

HAV, HAVSSL WORKING RANGES · ARBEITSBEREICHE · PORTÉES · CAMPO DI LAVORO · RANGOS DE TRABAJO





HAV LIFTING CAPACITIES · TRAGFÄHIGKEITEN · CAPACITÉS DE LEVAGE · PORTATE · CAPACIDADES DE CARGA

140 t		360°												DIN/ISO	
56,0 m Main boom · Hauptausleger · Flèche principale · Braccio base · Pluma principal															
Radius · Ausladung Portée		Extension · Verlängerung · Rallonge · Prolunga · Extensión												Radius · Ausladung Portée	
Sbraccio	6 m	12 m			18 m			24 m			30 m			Sbraccio	
Radio	0°	0°	20°	40°*	0°	20°	40°*	0°	20°	40°*	0°	20°	40°	Radio	
m	t	t	t	t	t	t	t	t	t	t	t	t	t	m	
12	48,4	-	-	-	-	-	-	-	-	-	-	-	-	12	
14	44,2	37,5	-	-	31,1	-	-	-	-	-	-	-	-	14	
16	40,4	34,3	-	-	28,8	-	-	25,1	-	-	-	-	-	16	
18	37,2	31,5	27,1	-	26,8	-	-	23,4	-	-	20,4	-	-	18	
20	34,3	29,0	25,6	22,4	24,9	19,8	-	21,8	-	-	19,0	-	-	20	
22	31,7	26,8	24,1	21,4	23,2	18,9	-	20,4	-	-	17,8	-	-	22	
24	29,5	24,9	22,7	20,5	21,7	18,0	15,5	19,1	15,1	-	16,7	-	-	24	
26	27,5	23,2	21,4	19,6	20,3	17,2	15,0	17,9	14,4	-	15,7	-	-	26	
28	25,8	21,8	20,2	18,7	19,1	16,4	14,5	16,9	13,7	-	14,8	11,6	-	28	
30	24,2	20,5	19,1	17,8	17,9	15,7	14,0	15,9	13,1	11,3	13,9	11,1	-	30	
32	22,7	19,3	18,1	16,9	17,0	15,0	13,5	15,1	12,6	10,9	13,2	10,6	-	32	
34	21,3	18,2	17,2	16,1	16,0	14,3	13,0	14,2	12,0	10,6	12,5	10,2	8,8	34	
36	20,1	17,2	16,3	15,4	15,2	13,6	12,5	13,5	11,5	10,3	11,8	9,8	8,5	36	
38	18,9	16,2	15,5	14,6	14,4	13,0	12,1	12,8	11,1	10,0	11,2	9,4	8,2	38	
40	17,8	15,4	14,7	13,9	13,6	12,5	11,7	12,2	10,6	9,7	10,7	9,0	7,9	40	
42	16,8	14,5	14,0	13,2	12,9	11,9	11,3	11,6	10,2	9,3	10,1	8,6	7,6	42	
44	15,9	13,7	13,4	12,7	12,3	11,4	10,9	11,0	9,8	9,0	9,6	8,3	7,4	44	
46	15,0	13,0	12,8	12,1	11,6	10,9	10,5	10,4	9,4	8,7	9,2	7,9	7,1	46	
48	14,3	12,4	12,2	11,6	11,1	10,5	10,2	9,9	9,1	8,5	8,7	7,6	6,9	48	
50	13,6	11,7	11,6	-	10,5	10,0	9,8	9,4	8,7	8,2	8,3	7,3	6,7	50	
54	12,4	10,7	10,6	-	9,5	9,2	9,1	8,4	8,1	7,6	7,5	6,7	6,3	54	
58	-	9,8	9,7	-	8,6	8,4	-	7,6	7,4	7,1	6,7	6,1	5,9	58	
62	-	9,0	-	-	7,8	7,6	-	6,8	6,8	-	6,0	5,5	5,5	62	
66	-	-	-	-	7,1	6,9	-	6,1	6,1	-	5,4	5,0	5,1	66	
70	-	-	-	-	-	-	-	5,5	5,5	-	4,7	4,5	-	70	
74	-	-	-	-	-	-	-	-	-	-	4,1	3,9	-	74	
78	-	-	-	-	-	-	-	-	-	-	3,5	3,4	-	78	
80	-	-	-	-	-	-	-	-	-	-	3,2	-	-	80	
84	-	-	-	-	-	-	-	-	-	-	-	-	-	84	

40 t		360°												DIN/ISO	
56,0 m Main boom · Hauptausleger · Flèche principale · Braccio base · Pluma principal															
Radius · Ausladung Portée		Extension · Verlängerung · Rallonge · Prolunga · Extensión												Radius · Ausladung Portée	
Sbraccio	6 m	12 m			18 m			24 m			30 m			Sbraccio	
Radio	0°	0°	20°	40°	0°	20°	40°	0°	20°	40°	0°	20°	40°	Radio	
m	t	t	t	t	t	t	t	t	t	t	t	t	t	m	
12	48,4	-	-	-	-	-	-	-	-	-	-	-	-	12	
14	40,9	37,5	-	-	31,1	-	-	-	-	-	-	-	-	14	
16	33,7	32,5	-	-	28,8	-	-	25,1	-	-	-	-	-	16	
18	26,9	26,3	27,1	-	26,1	-	-	23,4	-	-	20,4	-	-	18	
20	21,7	21,2	24,0	22,4	21,0	19,8	-	20,9	-	-	19,0	-	-	20	
22	17,7	17,2	19,7	21,4	17,2	18,9	-	17,1	-	-	17,2	-	-	22	
24	14,6	14,1	16,3	18,1	14,1	17,3	15,5	14,1	15,1	-	14,2	-	-	24	
26	11,9	11,6	13,5	15,1	11,5	14,4	15,0	11,6	14,4	-	11,8	-	-	26	
28	9,7	9,4	11,2	12,6	9,5	12,0	14,3	9,5	12,9	-	9,7	11,6	-	28	
30	7,8	7,7	9,2	10,5	7,7	10,0	12,1	7,8	10,9	11,3	8,0	11,1	-	30	
32	6,2	6,2	7,6	8,6	6,2	8,3	10,2	6,3	9,1	10,9	6,6	10,0	-	32	
34	4,9	4,8	6,1	7,0	4,9	6,9	8,5	5,0	7,6	9,9	5,3	8,4	8,8	34	
36	3,7	3,6	4,7	5,6	3,8	5,6	7,1	3,9	6,3	8,4	4,2	7,1	8,5	36	
38	2,7	2,5	3,6	4,3	2,8	4,4	5,8	3,0	5,1	7,1	3,2	5,9	8,2	38	
40	-	-	2,6	3,2	-	3,4	4,6	2,1	4,1	5,9	2,4	4,9	7,2	40	
42	-	-	-	2,2	-	2,5	3,5	-	3,2	4,8	-	3,9	6,1	42	
44	-	-	-	-	-	-	2,6	-	2,4	3,9	-	3,1	5,1	44	
46	-	-	-	-	-	-	-	-	-	3,0	-	2,3	4,1	46	
48	-	-	-	-	-	-	-	-	-	2,2	-	-	3,3	48	
50	-	-	-	-	-	-	-	-	-	-	-	-	2,6	50	
54	-	-	-	-	-	-	-	-	-	-	-	-	-	54	

Remarks · Bemerkungen · Remarques · Osservazioni · Observaciones

* 120 t counterweight · 120 t Gegengewicht · Contrepoids de 120 t · 120 t da contrappeso · 120 t t da contrapeso

HAVSSL 0° LIFTING CAPACITIES · TRAGFÄHIGKEITEN · CAPACITÉS DE LEVAGE · PORTATE · CAPACIDADES DE CARGA

180 t		360°												DIN/ISO	
56,0 m Main boom · Hauptausleger · Flèche principale · Braccio base · Pluma principal															
Radius · Ausladung		Extension · Verlängerung · Rallonge · Prolunga · Extensión												Radius · Ausladung	
Portée														Portée	
Sbraccio	6 m	12 m			18 m			24 m			30 m			Sbraccio	
Radio	0°	0°	20°	40°	0°	20°	40°	0°	20°	40°	0°	20°	40°	Radio	
m	t	t	t	t	t	t	t	t	t	t	t	t	t	m	
9	50,0	-	-	-	-	-	-	-	-	-	-	-	-	9	
10	50,0	-	-	-	-	-	-	-	-	-	-	-	-	10	
12	50,0	45,7	-	-	37,4	-	-	-	-	-	-	-	-	12	
14	50,0	45,1	-	-	37,1	-	-	30,3	-	-	25,1	-	-	14	
16	50,0	44,3	38,6	-	36,6	-	-	29,0	-	-	24,1	-	-	16	
18	50,0	43,3	37,3	30,8	35,9	26,8	-	27,7	-	-	23,1	-	-	18	
20	48,8	42,1	35,9	29,8	35,1	25,6	-	26,5	-	-	22,2	-	-	20	
22	47,5	40,9	34,6	28,8	34,1	24,5	-	25,3	17,8	-	21,2	-	-	22	
24	46,2	39,5	33,2	27,9	33,0	23,5	18,7	24,1	17,2	-	20,3	-	-	24	
26	44,8	38,0	31,8	27,0	31,8	22,6	18,2	23,0	16,5	-	19,5	14,0	-	26	
28	43,4	36,6	30,4	26,2	30,5	21,7	17,8	22,0	16,0	13,1	18,6	13,5	-	28	
30	41,9	35,1	29,1	25,5	29,3	20,9	17,3	20,9	15,4	12,8	17,8	13,0	-	30	
32	40,4	33,7	27,8	24,8	28,0	20,2	17,0	20,0	15,0	12,5	17,0	12,5	10,1	32	
34	38,9	32,2	26,6	24,1	26,8	19,5	16,6	19,1	14,5	12,3	16,3	12,1	9,9	34	
36	37,2	30,9	25,6	23,5	25,7	18,9	16,3	18,3	14,1	12,1	15,6	11,7	9,6	36	
38	34,5	29,6	24,6	22,9	24,5	18,3	15,9	17,5	13,7	11,8	14,9	11,3	9,4	38	
40	32,0	28,4	23,8	22,3	23,5	17,8	15,6	16,8	13,4	11,6	14,3	11,0	9,2	40	
44	27,4	26,1	22,4	21,4	21,5	16,9	15,1	15,6	12,7	11,3	13,2	10,4	8,8	44	
48	23,7	23,7	21,2	20,6	19,9	16,1	14,8	14,6	12,1	11,0	12,2	9,8	8,5	48	
52	20,5	20,5	20,2	-	18,4	15,4	14,5	13,7	11,6	10,7	11,5	9,3	8,2	52	
56	17,7	17,8	18,2	-	17,2	14,9	-	13,0	11,2	10,5	10,8	8,9	7,9	56	
60	-	15,4	15,7	-	15,8	14,5	-	12,5	10,8	10,3	10,2	8,5	7,8	60	
64	-	-	-	-	13,8	14,3	-	11,9	10,5	-	9,7	8,1	7,7	64	
68	-	-	-	-	-	-	-	11,5	10,2	-	9,3	7,9	-	68	
72	-	-	-	-	-	-	-	11,0	10,0	-	8,8	7,7	-	72	
76	-	-	-	-	-	-	-	-	-	-	8,4	7,5	-	76	
80	-	-	-	-	-	-	-	-	-	-	-	-	-	80	

100 t		360°												DIN/ISO	
56,0 m Main boom · Hauptausleger · Flèche principale · Braccio base · Pluma principal															
Radius · Ausladung		Extension · Verlängerung · Rallonge · Prolunga · Extensión												Radius · Ausladung	
Portée														Portée	
Sbraccio	6 m	12 m			18 m			24 m			30 m			Sbraccio	
Radio	0°	0°	20°	40°	0°	20°	40°	0°	20°	40°	0°	20°	40°	Radio	
m	t	t	t	t	t	t	t	t	t	t	t	t	t	m	
9	50,0	-	-	-	-	-	-	-	-	-	-	-	-	9	
10	50,0	-	-	-	-	-	-	-	-	-	-	-	-	10	
12	50,0	45,7	-	-	37,4	-	-	-	-	-	-	-	-	12	
14	50,0	45,1	-	-	37,1	-	-	30,3	-	-	25,1	-	-	14	
16	50,0	44,3	38,6	-	36,6	-	-	29,0	-	-	24,1	-	-	16	
18	50,0	43,3	37,3	30,8	35,9	26,8	-	27,7	-	-	23,1	-	-	18	
20	48,8	42,1	35,9	29,8	35,1	25,6	-	26,5	-	-	22,2	-	-	20	
22	44,8	40,9	34,6	28,8	34,1	24,5	-	25,3	17,8	-	21,2	-	-	22	
24	38,6	38,8	33,2	27,9	33,0	23,5	18,7	24,1	17,2	-	20,3	-	-	24	
26	33,5	33,8	31,8	27,0	31,8	22,6	18,2	23,0	16,5	-	19,5	14,0	-	26	
28	29,4	29,6	30,4	26,2	30,1	21,7	17,8	22,0	16,0	13,1	18,6	13,5	-	28	
30	25,9	26,1	27,7	25,5	26,6	20,9	17,3	20,9	15,4	12,8	17,8	13,0	-	30	
32	22,9	23,1	24,5	24,8	23,6	20,2	17,0	20,0	15,0	12,5	17,0	12,5	10,1	32	
34	20,3	20,5	21,8	22,8	21,0	19,5	16,6	19,1	14,5	12,3	16,3	12,1	9,9	34	
36	17,9	18,1	19,5	20,3	18,7	18,9	16,3	18,3	14,1	12,1	15,6	11,7	9,6	36	
38	15,9	16,0	17,3	18,1	16,6	18,3	15,9	17,2	13,7	11,8	14,9	11,3	9,4	38	
40	14,0	14,2	15,3	16,1	14,7	16,5	15,6	15,4	13,4	11,6	14,3	11,0	9,2	40	
44	11,0	11,1	12,0	12,6	11,6	13,1	14,2	12,2	12,7	11,3	12,9	10,4	8,8	44	
48	8,5	8,6	9,3	9,7	9,1	10,4	11,2	9,7	11,5	11,0	10,4	9,8	8,5	48	
52	6,4	6,5	7,1	-	7,0	8,1	8,7	7,6	9,1	10,2	8,2	9,3	8,2	52	
56	4,7	4,8	5,2	-	5,3	6,1	-	5,8	7,1	8,0	6,5	8,1	7,9	56	
60	-	3,3	3,6	-	3,8	4,5	-	4,4	5,4	6,1	4,9	6,4	7,5	60	
64	-	-	-	-	2,5	3,1	-	3,1	4,0	-	3,6	4,9	5,7	64	
68	-	-	-	-	-	-	-	-	2,7	-	2,5	3,5	-	68	
72	-	-	-	-	-	-	-	-	-	-	-	2,4	-	72	

HAVSSL 30° LIFTING CAPACITIES · TRAGFÄHIGKEITEN · CAPACITÉS DE LEVAGE · PORTATE · CAPACIDADES DE CARGA

180 t		360°				DIN/ISO
56,0 m Main boom · Hauptausleger · Flèche principale · Braccio base · Pluma principal						
Radius · Ausladung Portée Sbraccio Radio	Extension · Verlängerung · Rallonge · Prolunga · Extensión				Radius · Ausladung Portée Sbraccio Radio	
	12 m	18 m	24 m	30 m		
	0°	0°	0°	0°		
m	t	t	t	t	m	
12	49,0	41,9	-	-	12	
14	47,5	40,0	33,0	28,6	14	
16	45,9	38,2	30,6	26,5	16	
18	44,1	36,4	28,5	24,6	18	
20	42,2	34,6	26,6	22,9	20	
22	40,2	32,9	24,9	21,4	22	
24	38,2	31,3	23,4	20,1	24	
26	36,2	29,7	22,1	18,9	26	
28	34,2	28,2	20,9	17,8	28	
30	32,3	26,8	19,8	16,9	30	
32	30,5	25,5	19,0	16,1	32	
34	28,7	24,2	18,1	15,3	34	
36	27,2	23,0	17,4	14,7	36	
38	25,7	21,9	16,7	14,1	38	
40	24,4	20,9	16,0	13,5	40	
44	22,0	19,1	14,9	12,5	44	
48	19,8	17,5	13,9	11,6	48	
52	17,9	16,1	12,9	10,8	52	
56	16,0	14,7	12,1	10,1	56	
60	14,2	13,4	11,4	9,5	60	
64	-	12,0	10,6	8,9	64	
68	-	-	9,9	8,4	68	
72	-	-	9,1	7,9	72	
76	-	-	-	7,4	76	
80	-	-	-	-	80	

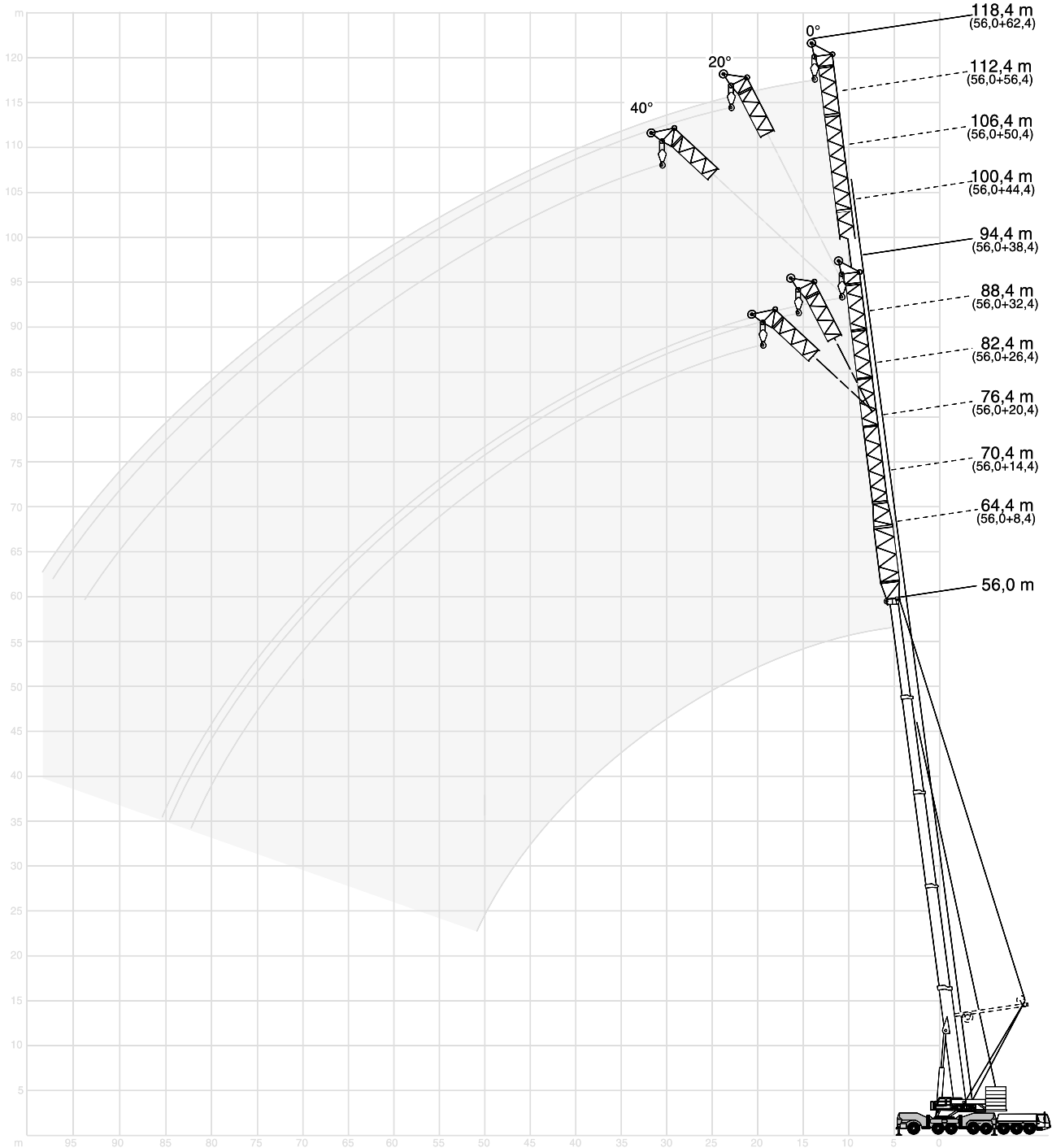
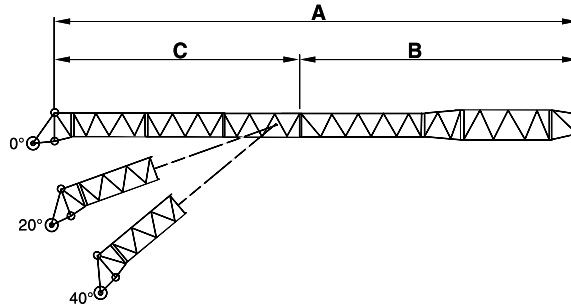
100 t		360°				DIN/ISO
56,0 m Main boom · Hauptausleger · Flèche principale · Braccio base · Pluma principal						
Radius · Ausladung Portée Sbraccio Radio	Extension · Verlängerung · Rallonge · Prolunga · Extensión				Radius · Ausladung Portée Sbraccio Radio	
	12 m	18 m	24 m	30 m		
	0°	0°	0°	0°		
m	t	t	t	t	m	
12	49,0	41,9	-	-	12	
14	47,5	40,0	33,0	28,6	14	
16	45,9	38,2	30,6	26,5	16	
18	44,1	36,4	28,5	24,6	18	
20	42,2	34,6	26,6	22,9	20	
22	40,2	32,9	24,9	21,4	22	
24	38,2	31,3	23,4	20,1	24	
26	33,8	29,7	22,1	18,9	26	
28	29,6	28,2	20,9	17,8	28	
30	26,1	26,6	19,8	16,9	30	
32	23,1	23,6	19,0	16,1	32	
34	20,5	21,0	18,1	15,3	34	
36	18,1	18,7	17,4	14,7	36	
38	16,0	16,6	16,7	14,1	38	
40	14,2	14,7	15,4	13,5	40	
44	11,1	11,6	12,2	12,5	44	
48	8,6	9,1	9,7	10,4	48	
52	6,5	7,0	7,6	8,2	52	
56	4,8	5,3	5,8	6,5	56	
60	3,3	3,8	4,4	4,9	60	
64	-	2,5	3,1	3,6	64	
68	-	-	-	2,5	68	
72	-	-	-	-	72	

LF/LFSSL WORKING RANGES · ARBEITSBEREICHE · PORTÉES · CAMPO DI LAVORO · RANGOS DE TRABAJO

OFFSET FIXED FLY JIB · ABWINKELUNG STARRER HILFSAUSLEGER · INCLINAISON DE
FLÉCHETTE FIXE · INCLINAZIONE DEL FALCONE FISSA · ANGULACIÓN DEL PLUMÍN FIJO

A	B	C	0° / 20° / 40°
26,4 m	14,9 m	11,5 m	
32,4 m	14,9 m	17,5 m	
38,4 m	20,9 m	17,5 m	
44,4 m	20,9 m	23,5 m	
50,4 m	26,9 m	23,5 m	
56,4 m	26,9 m	29,5 m	
62,4 m	32,9 m	29,5 m	

(8,4 m, 14,4 m + 20,4 m only / nur / uniquement /
solo / solo 0°)





LF LIFTING CAPACITIES · TRAGFÄHIGKEITEN · CAPACITÉS DE LEVAGE · PORTATE · CAPACIDADES DE CARGA

360°															DIN/ISO
56,0 m Main boom · Hauptausleger · Flèche principale · Braccio base · Pluma principal															
Radius · Ausladung		Fly jib · Hilfsausleger · Fléchette · Falcone · Plumín												Radius · Ausladung	
Portée														Portée	
Sbraccio	8,4 m	14,4 m	20,4 m	26,4 m			32,4 m			38,4 m			Sbraccio		
Radio	0°	0°	0°	0°	20°	40°	0°	20°	40°	0°	20°	40°	Radio		
m	t	t	t	t	t	t	t	t	t	t	t	t	m		
13	43,1	-	-	-	-	-	-	-	-	-	-	-	13		
14	41,1	34,9	-	-	-	-	-	-	-	-	-	-	14		
16	37,3	31,9	28,4	23,9	-	-	-	-	-	-	-	-	16		
18	33,9	29,2	26,3	22,1	-	-	19,5	-	-	-	-	-	18		
20	31,0	26,8	24,4	20,5	18,4	-	18,1	-	-	15,9	-	-	20		
22	28,4	24,6	22,6	19,0	17,2	-	16,8	-	-	14,7	-	-	22		
24	26,2	22,7	21,0	17,7	16,1	15,2	15,6	13,8	-	13,7	-	-	24		
26	24,3	21,0	19,6	16,5	15,1	14,4	14,6	13,0	-	12,7	11,6	-	26		
28	22,5	19,5	18,2	15,4	14,2	13,6	13,6	12,2	11,4	11,8	10,9	-	28		
30	21,0	18,1	17,0	14,4	13,4	12,8	12,7	11,5	10,8	11,0	10,2	9,7	30		
32	19,7	17,0	16,0	13,5	12,7	12,2	12,0	10,9	10,3	10,3	9,6	9,2	32		
34	18,5	15,8	14,9	12,6	12,0	11,5	11,2	10,3	9,7	9,6	9,0	8,7	34		
36	17,4	14,9	14,1	11,9	11,4	11,0	10,6	9,7	9,3	9,0	8,5	8,2	36		
38	16,3	13,9	13,2	11,2	10,8	10,4	9,9	9,2	8,8	8,4	8,0	7,8	38		
40	15,4	13,1	12,5	10,6	10,2	9,9	9,4	8,7	8,4	7,9	7,5	7,3	40		
44	13,8	11,6	11,1	9,4	9,2	9,0	8,4	7,9	7,6	7,0	6,7	6,6	44		
48	12,3	10,4	10,0	8,4	8,3	8,2	7,5	7,1	6,9	6,2	6,0	5,9	48		
52	11,0	9,3	9,0	7,5	7,5	7,5	6,6	6,4	6,3	5,5	5,4	5,3	52		
56	9,8	8,4	8,2	6,7	6,7	6,8	5,9	5,8	5,8	4,8	4,8	4,8	56		
60	8,4	7,5	7,5	6,0	6,0	6,0	5,2	5,2	5,2	4,2	4,3	4,2	60		
64	-	6,7	6,8	5,3	5,3	-	4,6	4,7	4,7	3,7	3,8	3,8	64		
68	-	-	6,2	4,8	4,8	-	4,1	4,1	-	3,2	3,3	3,4	68		
72	-	-	5,6	4,3	4,3	-	3,6	3,7	-	2,8	2,9	-	72		
76	-	-	-	3,9	-	-	3,2	3,3	-	2,4	2,5	-	76		
80	-	-	-	-	-	-	2,9	2,9	-	2,0	2,1	-	80		
84	-	-	-	-	-	-	2,6	-	-	-	-	-	84		
88	-	-	-	-	-	-	-	-	-	-	-	-	88		

44,4 m				50,4 m			56,4 m			62,4 m			
m	t	t	t	t	t	t	t	t	t	t	t	m	
22	13,3	-	-	11,7	-	-	-	-	-	-	-	22	
24	12,3	-	-	10,9	-	-	9,6	-	-	-	-	24	
26	11,5	-	-	10,1	-	-	9,0	-	-	7,8	-	26	
28	10,7	-	-	9,4	-	-	8,3	-	-	7,2	-	28	
30	10,0	9,1	-	8,7	8,1	-	7,8	-	-	6,7	-	30	
32	9,3	8,6	-	8,1	7,6	-	7,2	-	-	6,2	-	32	
34	8,7	8,1	7,6	7,5	7,1	-	6,7	6,2	-	5,7	-	34	
36	8,1	7,6	7,2	7,0	6,7	6,5	6,2	5,8	-	5,2	5,0	36	
38	7,6	7,2	6,8	6,5	6,3	6,1	5,7	5,4	-	4,8	4,7	38	
40	7,1	6,7	6,5	6,1	5,9	5,7	5,3	5,1	-	4,4	4,3	40	
44	6,3	6,0	5,8	5,2	5,1	5,1	4,5	4,4	4,4	3,6	3,7	44	
48	5,5	5,3	5,2	4,5	4,5	4,5	3,9	3,8	3,8	2,9	3,1	48	
52	4,9	4,7	4,7	4,0	3,9	4,0	3,3	3,3	3,4	2,4	2,6	52	
56	4,3	4,2	4,2	3,5	3,4	3,5	2,8	2,8	2,9	-	2,0	2,3	56
60	3,7	3,7	3,7	2,9	3,0	3,0	2,3	2,3	2,4	-	-	-	60
64	3,3	3,3	3,3	2,5	2,5	2,6	-	-	2,0	-	-	-	64
68	2,8	2,8	2,9	2,1	2,1	2,2	-	-	-	-	-	-	68
72	2,4	2,5	2,5	-	-	-	-	-	-	-	-	-	72
76	2,0	2,1	2,2	-	-	-	-	-	-	-	-	-	76

Remarks · Bemerkungen · Remarques · Osservazioni · Observaciones

Counterweight · Gegengewicht · Contrepoids · Contrappeso · Contrapeso 40 t 60 t 80 t 100 t 120 t 140 t 160 t

Max. capacities with minimum counterweight · Maximale Tragfähigkeiten bei Mindestgegengewicht · Capacités maximales avec contrepoids minimum · Portate max. con contrappeso min. · Capacidades máximas con contrapeso mínimo

Further counterweight configurations on request · Weitere Gegengewichtskombinationen auf Anfrage · D'autres combinaisons de contrepoids sur demande · Ulteriori configurazioni del contrappeso su richiesta · Otras configuraciones de contrapeso bajo demanda

LFSSL 0°/30° LIFTING CAPACITIES · TRAGFÄHIGKEITEN · CAPACITÉS DE LEVAGE · PORTATE · CAPACIDADES DE CARGA

360°														DIN/ISO		
56,0 m Main boom · Hauptausleger · Flèche principale · Braccio base · Pluma principal																
Radius · Ausladung Portée		Fly jib · Hilfsausleger · Fléchette · Falcone · Plumín												Radius · Ausladung Portée		
Sbraccio	8,4 m	14,4 m	20,4 m	26,4 m			32,4 m			38,4 m			Sbraccio			
Radio	0°	0°	0°	0°	20°	40°	0°	20°	40°	0°	20°	40°	Radio			
m	t	t	t	t	t	t	t	t	t	t	t	t	m			
12	72,1*	-	-	-	-	-	-	-	-	-	-	-	12			
14	66,4*	55,9*	47,0*	-	-	-	-	-	-	-	-	-	14			
16	61,1*	51,3*	43,2*	37,1*	-	-	32,1*	-	-	-	-	-	16			
18	56,3*	47,3*	39,9*	34,2*	25,9	-	29,8*	-	-	26,2*	-	-	18			
20	51,9*	43,7*	37,0*	31,7*	24,5	-	27,6*	-	-	24,3*	-	-	20			
22	47,9*	40,6*	34,5*	29,4*	23,1	19,9	25,7*	18,4	-	22,6*	-	-	22			
24	44,2*	37,8*	32,2*	27,4*	21,9	19,0	24,0*	17,5	-	21,1*	15,9	-	24			
26	41,5	35,3*	30,3*	25,7*	20,7	18,2	22,4*	16,6	14,2	19,7*	15,1	-	26			
28	39,4	33,0*	28,5*	24,1*	19,7	17,5	21,0*	15,8	13,8	18,4*	14,3	12,4	28			
30	37,4	31,0*	27,0*	22,7*	18,7	16,7	19,7*	15,0	13,3	17,2*	13,6	11,9	30			
34	33,8	27,9	24,4*	20,3*	17,0	15,4	17,6*	13,6	12,4	15,2*	12,3	11,0	34			
38	30,9	25,4	22,1*	18,4*	15,6	14,3	15,8*	12,4	11,5	13,6*	11,2	10,2	38			
42	27,2	23,2	19,8*	16,7*	14,4	13,3	14,4*	11,3	10,6	12,3*	10,2	9,4	42			
46	23,2	21,4	17,8	15,2*	13,3	12,4	13,2*	10,3	9,8	11,2*	9,3	8,7	46			
50	19,6	19,8	16,5	13,8*	12,4	11,6	12,1*	9,6	9,1	10,2*	8,5	8,1	50			
54	16,7	17,2	15,4	12,5*	11,5	10,9	11,2*	8,9	8,4	9,4*	7,9	7,5	54			
58	14,2	14,6	14,4	11,3*	10,8	10,2	10,3*	8,3	7,8	8,6*	7,3	6,9	58			
62	-	12,5	13,7	10,4	10,1	-	9,5*	7,9	7,4	7,9*	6,8	6,4	62			
66	-	9,8	12,1	9,8	9,5	-	8,7*	7,5	-	7,3*	6,3	6,0	66			
70	-	-	10,5	9,2	8,4	-	8,0*	7,2	-	6,7*	5,9	-	70			
74	-	-	-	8,7	6,9	-	7,2	6,9	-	6,1*	5,5	-	74			
78	-	-	-	6,5	-	-	6,8	6,1	-	5,6	5,1	-	78			
82	-	-	-	-	-	-	6,4	-	-	5,3	4,7	-	82			
86	-	-	-	-	-	-	-	-	-	4,9	-	-	86			
90	-	-	-	-	-	-	-	-	-	3,3	-	-	90			

		44,4 m			50,4 m			56,4 m			62,4 m				
m	t	t	t	t	t	t	t	t	t	t	t	t	m		
20	21,4*	-	-	-	-	-	-	-	-	-	-	-	20		
22	20,0*	-	-	17,7*	-	-	15,8*	-	-	-	-	-	22		
24	18,7*	-	-	16,6*	-	-	14,8*	-	-	-	-	-	24		
26	17,4*	12,1	-	15,5*	-	-	13,8*	-	-	-	-	-	26		
28	16,3*	11,7	-	14,5*	10,9	-	12,9*	-	-	-	-	-	28		
30	15,3*	11,2	-	13,6*	10,3	-	12,1*	-	-	-	-	-	30		
34	13,5*	10,3	8,8	11,9*	9,3	8,2	10,6*	8,3	-	9,3*	7,0	-	34		
38	12,1*	9,4	8,3	10,6*	8,4	7,5	9,4*	7,5	-	8,1*	6,4	-	38		
42	10,9*	8,6	7,7	9,4*	7,6	6,9	8,3*	6,7	6,1	7,1*	5,8	5,4	42		
46	9,9*	7,9	7,2	8,5*	6,9	6,3	7,4*	6,0	5,5	6,2*	5,2	4,9	46		
50	9,0*	7,2	6,7	7,7*	6,2	5,8	6,6*	5,4	5,0	5,5*	4,6	4,3	50		
54	8,2*	6,6	6,3	7,0*	5,7	5,3	6,0*	4,8	4,5	4,9*	4,0	3,8	54		
58	7,6*	6,1	5,9	6,3*	5,2	4,9	5,4*	4,3	4,0	4,3*	3,4	3,3	58		
62	7,0*	5,7	5,5	5,8*	4,7	4,5	4,9*	3,7	3,6	3,9*	2,7	2,7	62		
66	6,4*	5,3	5,2	5,2*	4,3	4,2	4,4*	3,3	3,1	3,4*	2,1	2,2	66		
70	5,9*	4,9	4,8	4,8*	3,9	3,9	3,9*	2,8	2,7	3,1*	-	-	70		
74	5,4*	4,6	4,5	4,3*	3,5	3,6	3,6*	2,4	2,2	2,7*	-	-	74		
78	4,9*	4,4	-	3,9*	3,2	3,3	3,2*	2,0	-	2,4*	-	-	78		
82	4,4*	4,1	-	3,6*	2,8	-	2,8*	-	-	-	-	-	82		
86	4,0	3,9	-	3,2*	2,5	-	2,5*	-	-	-	-	-	86		
90	3,8	3,4	-	2,8*	2,1	-	2,2*	-	-	-	-	-	90		
94	3,5	-	-	2,4*	-	-	-	-	-	-	-	-	94		
98	-	-	-	2,1	-	-	-	-	-	-	-	-	98		

Remarks · Bemerkungen · Remarques · Osservazioni · Observaciones

Counterweight · Gegengewicht · Contrepoids · Contrappeso · Contrapeso 80 t 100 t 120 t 140 t 160 t 180 t

Max. capacities with minimum counterweight · Maximale Tragfähigkeiten bei Mindestgegengewicht · Capacités maximales avec contrepoids minimum · Portate max. con contrappeso min. · Capacidades máximas con contrapeso mínimo

Further counterweight configurations on request · Weitere Gegengewichtskombinationen auf Anfrage · D'autres combinaisons de contrepoids sur demande · Ulteriori configurazioni del contrappeso su richiesta · Otras configuraciones de contrapeso bajo demanda

SSL 0° * SSL 30°



LF LIFTING CAPACITIES · TRAGFÄHIGKEITEN · CAPACITÉS DE LEVAGE · PORTATE · CAPACIDADES DE CARGA

360° DIN/ISO

51,8 m Main boom · Hauptausleger · Flèche principale · Braccio base · Pluma principal													
Radius · Ausladung		Fly jib · Hilfsausleger · Fléchette · Falcone · Plumín										Radius · Ausladung	
Portée												Portée	
Sbraccio	8,4 m	14,4 m	20,4 m	26,4 m			32,4 m			38,4 m			Sbraccio
Radio	0°	0°	0°	0°	20°	40°	0°	20°	40°	0°	20°	40°	Radio
m	t	t	t	t	t	t	t	t	t	t	t	t	m
12	53,4	-	-	-	-	-	-	-	-	-	-	-	12
14	48,1	40,4	34,5	-	-	-	-	-	-	-	-	-	14
16	43,6	37,0	31,8	27,5	-	-	-	-	-	-	-	-	16
18	39,7	34,0	29,3	25,4	-	-	22,0	-	-	19,4	-	-	18
20	36,3	31,3	27,1	23,4	20,5	-	20,4	-	-	18,0	-	-	20
22	33,4	28,9	25,1	21,7	19,2	17,9	18,9	-	-	16,7	-	-	22
24	30,9	26,8	23,4	20,1	18,0	16,9	17,5	15,5	-	15,5	13,9	-	24
26	28,8	24,9	21,8	18,7	16,9	16,0	16,3	14,5	-	14,4	13,0	-	26
28	26,9	23,2	20,5	17,5	15,9	15,1	15,2	13,7	12,7	13,4	12,2	11,6	28
30	25,2	21,6	19,3	16,4	15,0	14,3	14,3	12,9	12,1	12,5	11,5	10,9	30
32	23,6	20,3	18,3	15,5	14,2	13,6	13,4	12,2	11,5	11,7	10,9	10,4	32
34	22,1	19,1	17,3	14,5	13,4	12,9	12,6	11,5	11,0	11,0	10,2	9,8	34
36	20,8	18,0	16,4	13,8	12,8	12,3	11,9	11,0	10,5	10,3	9,6	9,3	36
38	19,5	16,9	15,6	13,0	12,1	11,8	11,2	10,4	10,0	9,7	9,1	8,8	38
40	18,4	16,0	14,8	12,4	11,6	11,3	10,7	9,9	9,5	9,1	8,6	8,4	40
44	16,3	14,4	13,4	11,2	10,6	10,3	9,6	9,0	8,7	8,1	7,7	7,6	44
48	14,7	13,0	12,2	10,2	9,7	9,6	8,7	8,2	8,0	7,3	7,0	6,9	48
52	13,3	11,9	11,1	9,3	8,9	8,9	7,9	7,5	7,4	6,6	6,3	6,2	52
56	12,2	10,8	10,2	8,5	8,2	8,2	7,2	6,9	6,9	5,9	5,7	5,7	56
60	-	9,8	9,4	7,9	7,6	-	6,6	6,4	6,4	5,4	5,2	5,2	60
64	-	-	8,7	7,2	7,1	-	6,1	5,9	-	4,8	4,7	4,8	64
68	-	-	8,1	6,6	6,5	-	5,6	5,4	-	4,4	4,3	4,4	68
72	-	-	-	6,1	-	-	5,1	5,0	-	4,0	3,9	-	72
76	-	-	-	-	-	-	4,7	4,7	-	3,6	3,6	-	76
80	-	-	-	-	-	-	4,4	-	-	3,4	3,4	-	80
84	-	-	-	-	-	-	-	-	-	3,1	-	-	84
88	-	-	-	-	-	-	-	-	-	-	-	-	88

44,4 m			50,4 m			56,4 m			62,4 m				
m	t	t	t	t	t	t	t	t	t	t	m		
20	16,2	-	-	-	-	-	-	-	-	-	20		
22	15,1	-	-	13,4	-	-	12,0	-	-	-	22		
24	14,0	-	-	12,5	-	-	11,2	-	-	9,8	24		
26	13,1	-	-	11,6	-	-	10,4	-	-	9,1	26		
28	12,2	10,9	-	10,8	-	-	9,7	-	-	8,5	28		
30	11,4	10,3	-	10,0	9,3	-	9,0	-	-	7,8	30		
32	10,6	9,7	-	9,3	8,7	-	8,4	7,7	-	7,3	32		
34	9,9	9,1	8,6	8,7	8,2	-	7,7	7,2	-	6,7	6,4	34	
36	9,3	8,6	8,2	8,1	7,7	7,4	7,2	6,8	-	6,2	6,0	36	
38	8,7	8,1	7,8	7,6	7,2	7,0	6,7	6,4	-	5,7	5,6	38	
40	8,2	7,7	7,4	7,1	6,8	6,6	6,2	6,0	5,8	5,3	5,2	40	
44	7,3	6,9	6,7	6,2	6,0	5,9	5,4	5,2	5,1	4,5	4,5	4,5	44
48	6,5	6,2	6,0	5,5	5,3	5,3	4,7	4,6	4,5	3,8	3,8	3,9	48
52	5,8	5,6	5,5	4,9	4,7	4,7	4,1	4,0	4,1	3,2	3,3	3,4	52
56	5,2	5,1	5,0	4,3	4,2	4,2	3,6	3,5	3,6	2,7	2,8	2,9	56
60	4,7	4,6	4,5	3,8	3,7	3,7	3,1	3,1	3,1	2,2	2,3	2,4	60
64	4,2	4,1	4,1	3,2	3,3	3,3	2,7	2,7	2,7	-	-	2,0	64
68	3,8	3,7	3,7	2,9	2,9	2,9	2,4	2,3	2,3	-	-	-	68
72	3,4	3,3	3,4	2,6	2,5	2,6	-	-	2,0	-	-	-	72
76	3,0	3,0	-	2,2	2,2	2,3	-	-	-	-	-	-	76
80	2,8	2,8	-	-	-	-	-	-	-	-	-	-	80
84	2,5	2,5	-	-	-	-	-	-	-	-	-	-	84
88	2,3	2,3	-	-	-	-	-	-	-	-	-	-	88
92	2,1	-	-	-	-	-	-	-	-	-	-	-	92
96	-	-	-	-	-	-	-	-	-	-	-	-	96

Remarks · Bemerkungen · Remarques · Osservazioni · Observaciones

Counterweight · Gegengewicht · Contrepoids · Contrappeso · Contrapeso 40 t 60 t 80 t 100 t 120 t 140 t 160 t

Max. capacities with minimum counterweight · Maximale Tragfähigkeiten bei Mindestgegengewicht · Capacités maximales avec contrepoids minimum · Portate max. con contrappeso min. · Capacidades máximas con contrapeso mínimo

Further counterweight configurations on request · Weitere Gegengewichtskombinationen auf Anfrage · D'autres combinaisons de contrepoids sur demande · Ulteriori configurazioni del contrappeso su richiesta · Otras configuraciones de contrapeso bajo demanda

LFSSL 0°/30° LIFTING CAPACITIES · TRAGFÄHIGKEITEN · CAPACITÉS DE LEVAGE · PORTATE · CAPACIDADES DE CARGA

360°														DIN/ISO
51,8 m Main boom · Hauptausleger · Flèche principale · Braccio base · Pluma principal														
Radius · Ausladung		Fly jib · Hilfsausleger · Fléchette · Falcone · Plumín										Radius · Ausladung		
Portée												Portée		
Sbraccio	8,4 m	14,4 m	20,4 m	26,4 m			32,4 m			38,4 m			Sbraccio	
Radio	0°	0°	0°	0°	20°	40°	0°	20°	40°	0°	20°	40°	Radio	
m	t	t	t	t	t	t	t	t	t	t	t	t	m	
10	81,4 *	-	-	-	-	-	-	-	-	-	-	-	10	
12	75,3 *	66,2 *	57,5 *	-	-	-	-	-	-	-	-	-	12	
14	69,6 *	61,0 *	52,6 *	44,0 *	-	-	36,6 *	-	-	-	-	-	14	
16	64,2 *	56,3 *	48,3 *	40,7 *	-	-	34,0 *	-	-	30,0 *	-	-	16	
18	59,3 *	52,0 *	44,4 *	37,7 *	28,7	-	31,8 *	-	-	28,1 *	-	-	18	
20	54,8	48,1 *	41,0 *	35,1 *	27,0	23,2	29,7 *	21,5	-	26,3 *	-	-	20	
22	52,2	44,6 *	38,0 *	32,7 *	25,4	22,1	27,8 *	20,4	-	24,7 *	18,5	-	22	
24	49,7	41,5	35,3 *	30,5 *	24,0	21,1	26,1 *	19,3	-	23,2 *	17,6	-	24	
26	47,3	39,4	33,0 *	28,6 *	22,7	20,2	24,5 *	18,3	16,0	21,8 *	16,6	14,4	26	
28	45,0	37,3	31,3	26,8 *	21,5	19,3	23,1 *	17,4	15,4	20,5 *	15,8	13,8	28	
30	42,9	35,3	29,6	25,3 *	20,5	18,5	21,8 *	16,5	14,9	19,3 *	14,9	13,3	30	
34	37,7	31,8	26,6	22,6 *	18,6	17,0	19,6 *	14,9	13,8	17,3 *	13,5	12,2	34	
38	32,0	28,8	24,0	20,3 *	17,0	15,7	17,7 *	13,5	12,7	15,5 *	12,2	11,3	38	
42	27,3	26,2	21,8	18,4 *	15,7	14,6	16,1 *	12,3	11,6	14,1 *	11,0	10,4	42	
46	23,3	23,9	20,1	16,7 *	14,5	13,6	14,7 *	11,2	10,7	12,8 *	10,1	9,6	46	
50	19,8	20,4	18,6	15,1 *	13,4	12,7	13,4 *	10,4	9,9	11,7 *	9,2	8,8	50	
54	16,9	17,4	17,4	13,8 *	12,5	11,9	12,3 *	9,7	9,2	10,7 *	8,5	8,1	54	
58	-	14,9	16,4	12,8 *	11,7	-	11,2 *	9,1	8,6	9,8 *	7,9	7,5	58	
62	-	11,8	14,3	12,2 *	10,9	-	10,2 *	8,7	8,2	9,0 *	7,3	6,9	62	
66	-	-	12,4	11,5 *	10,2	-	9,4	8,3	-	8,2 *	6,8	6,4	66	
70	-	-	-	10,5 *	8,6	-	8,9	7,9	-	7,5 *	6,3	-	70	
74	-	-	-	8,0	-	-	8,4	7,6	-	6,8	5,9	-	74	
78	-	-	-	-	-	-	7,8	-	-	6,4	5,4	-	78	
82	-	-	-	-	-	-	-	-	-	5,9	-	-	82	
86	-	-	-	-	-	-	-	-	-	-	-	-	86	

		44,4 m			50,4 m			56,4 m			62,4 m				
m	t	t	t	t	t	t	t	t	t	t	t	t	m		
18	24,6 *	-	-	21,6 *	-	-	-	-	-	-	-	-	18		
20	23,1 *	-	-	20,4 *	-	-	-	-	-	-	-	-	20		
22	21,7 *	-	-	19,4 *	-	-	17,7 *	-	-	-	-	-	22		
24	20,4 *	-	-	18,3 *	-	-	16,6 *	-	-	14,8 *	-	-	24		
26	19,2 *	13,5	-	17,3 *	12,7	-	15,5 *	-	-	13,8 *	-	-	26		
28	18,1 *	13,0	-	16,4 *	12,0	-	14,5 *	-	-	12,9 *	-	-	28		
30	17,1 *	12,4	-	15,5 *	11,4	-	13,6 *	-	-	12,1 *	-	-	30		
34	15,2 *	11,4	9,9	13,8 *	10,2	9,1	12,0 *	9,2	-	10,6 *	7,7	-	34		
38	13,7 *	10,4	9,2	12,3 *	9,2	8,3	10,6 *	8,2	7,4	9,3 *	7,0	-	38		
42	12,3 *	9,4	8,6	10,9 *	8,3	7,6	9,4 *	7,4	6,7	8,2 *	6,3	6,0	42		
46	11,2 *	8,6	8,0	9,8 *	7,4	6,9	8,4 *	6,6	6,1	7,2 *	5,7	5,4	46		
50	10,1 *	7,9	7,4	8,7 *	6,7	6,3	7,6 *	5,9	5,5	6,5 *	5,0	4,8	50		
54	9,2 *	7,2	6,9	7,8 *	6,1	5,8	6,9 *	5,2	4,9	5,8 *	4,4	4,2	54		
58	8,4 *	6,6	6,5	7,1 *	5,5	5,3	6,3 *	4,7	4,4	5,2 *	3,8	3,6	58		
62	7,7 *	6,2	6,0	6,4 *	5,0	4,9	5,7 *	4,1	3,9	4,6 *	3,2	3,0	62		
66	7,0 *	5,7	5,6	5,9 *	4,6	4,5	5,2 *	3,6	3,4	4,1 *	2,6	2,4	66		
70	6,4 *	5,4	5,2	5,4 *	4,2	4,1	4,7 *	3,2	3,0	3,7 *	2,0	-	70		
74	5,9 *	5,0	-	4,9 *	3,9	3,8	4,3 *	2,7	2,5	3,3 *	-	-	74		
78	5,3 *	4,7	-	4,5 *	3,6	-	3,9 *	2,3	2,1	2,9 *	-	-	78		
82	4,8	4,4	-	4,1 *	3,2	-	3,5 *	-	-	2,6 *	-	-	82		
86	4,5	4,1	-	3,7 *	2,9	-	3,1 *	-	-	2,3 *	-	-	86		
90	4,2	-	-	3,3 *	2,5	-	2,8 *	-	-	-	-	-	90		
94	-	-	-	2,6	-	-	2,4 *	-	-	-	-	-	94		
98	-	-	-	-	-	-	2,1 *	-	-	-	-	-	98		
102	-	-	-	-	-	-	-	-	-	-	-	-	102		

Remarks · Bemerkungen · Remarques · Osservazioni · Observaciones

Counterweight · Gegengewicht · Contrepoids · Contrappeso · Contrapeso 80 t 100 t 120 t 140 t 160 t 180 t

Max. capacities with minimum counterweight · Maximale Tragfähigkeiten bei Mindestgegengewicht · Capacités maximales avec contrepoids minimum · Portate max. con contrappeso min. · Capacidades máximas con contrapeso mínimo

Further counterweight configurations on request · Weitere Gegengewichtskombinationen auf Anfrage · D'autres combinaisons de contrepoids sur demande · Ulteriori configurazioni del contrappeso su richiesta · Otras configuraciones de contrapeso bajo demanda

SSL 0° * SSL 30°

LF LIFTING CAPACITIES · TRAGFÄHIGKEITEN · CAPACITÉS DE LEVAGE · PORTATE · CAPACIDADES DE CARGA

360°

DIN/ISO

42,5 m Main boom · Hauptausleger · Flèche principale · Braccio base · Pluma principal

Radius · Ausladung		Fly jib · Hilfsausleger · Fléchette · Falcone · Plumín									Radius · Ausladung		
Portée											Portée		
Sbraccio	8,4 m	14,4 m	20,4 m	26,4 m			32,4 m			38,4 m			Sbraccio
Radio	0°	0°	0°	0°	20°	40°	0°	20°	40°	0°	20°	40°	Radio
m	t	t	t	t	t	t	t	t	t	t	t	t	m
10	78,3	-	-	-	-	-	-	-	-	-	-	-	10
12	69,1	62,5	48,8	-	-	-	-	-	-	-	-	-	12
14	61,3	55,5	45,8	44,0	-	-	-	-	-	-	-	-	14
16	54,9	49,7	42,9	40,2	-	-	34,8	-	-	30,4	-	-	16
18	49,5	44,7	40,0	36,8	31,0	-	32,7	-	-	28,6	-	-	18
20	45,0	40,5	37,3	33,8	29,6	25,7	30,6	22,8	-	27,0	-	-	20
22	41,3	37,0	34,7	31,1	28,2	24,8	28,6	21,7	-	25,4	21,0	-	22
24	38,1	34,1	32,2	28,7	26,8	23,9	26,8	20,7	17,9	23,9	19,9	-	24
26	35,3	31,5	29,9	26,6	25,3	23,1	25,0	19,8	17,3	22,5	18,9	17,3	26
28	32,8	29,3	27,7	24,8	24,0	22,1	23,3	18,9	16,8	21,1	18,0	16,6	28
30	30,6	27,3	25,7	23,1	22,6	21,2	21,7	18,0	16,2	19,8	17,1	16,0	30
32	28,6	25,5	24,1	21,7	21,3	20,3	20,3	17,2	15,7	18,7	16,3	15,4	32
34	26,7	23,8	22,4	20,3	20,0	19,4	18,9	16,4	15,1	17,5	15,6	14,8	34
36	25,2	22,3	21,1	19,1	18,9	18,5	17,7	15,7	14,6	16,5	14,9	14,3	36
38	23,6	20,9	19,7	17,9	17,8	17,6	16,5	15,0	14,1	15,4	14,3	13,8	38
40	22,2	19,8	18,7	16,9	16,8	16,7	15,5	14,3	13,6	14,6	13,7	13,3	40
44	19,7	17,7	16,9	15,1	15,0	15,1	13,8	13,0	12,6	12,9	12,5	12,3	44
48	17,2	16,0	15,4	13,5	13,5	13,6	12,4	11,8	11,6	11,5	11,4	11,4	48
52	-	14,6	14,2	12,3	12,2	-	11,2	10,7	10,7	10,4	10,4	10,4	52
56	-	-	13,0	11,2	10,9	-	10,3	9,8	9,8	9,3	9,3	9,4	56
60	-	-	-	10,2	9,7	-	9,5	8,9	-	8,4	8,4	8,4	60
64	-	-	-	9,4	-	-	8,7	8,2	-	7,7	7,5	-	64
68	-	-	-	-	-	-	8,0	7,6	-	7,0	6,7	-	68
72	-	-	-	-	-	-	-	-	-	6,3	6,1	-	72
76	-	-	-	-	-	-	-	-	-	5,7	-	-	76

44,4 m		50,4 m			56,4 m			62,4 m			m		
m	t	t	t	t	t	t	t	t	t	t	m		
18	25,3	-	-	21,8	-	-	-	-	-	-	18		
20	23,7	-	-	20,3	-	-	18,0	-	-	-	20		
22	22,2	-	-	19,0	-	-	16,8	-	-	14,6	22		
24	20,8	-	-	17,7	-	-	15,7	-	-	13,6	24		
26	19,6	15,3	-	16,6	14,2	-	14,7	-	-	12,7	26		
28	18,4	14,8	-	15,6	13,5	-	13,8	-	-	11,8	28		
30	17,3	14,2	12,0	14,6	12,9	-	12,9	10,8	-	11,0	30		
32	16,3	13,7	11,9	13,8	12,4	11,7	12,2	10,3	-	10,3	9,6	32	
34	15,4	13,3	11,8	13,1	11,8	11,2	11,4	9,9	-	9,6	9,1	34	
36	14,5	12,8	11,6	12,4	11,3	10,7	10,8	9,5	-	9,0	8,7	36	
38	13,7	12,4	11,4	11,7	10,8	10,2	10,2	9,1	8,8	8,5	8,2	7,6	38
40	13,0	11,9	11,1	11,2	10,4	9,8	9,6	8,8	8,4	8,0	7,8	7,4	40
44	11,7	11,1	10,6	10,2	9,5	9,0	8,7	8,1	7,7	7,1	7,1	6,9	44
48	10,5	10,3	9,9	9,3	8,8	8,2	7,8	7,4	7,1	6,3	6,4	6,4	48
52	9,4	9,4	9,2	8,5	8,0	7,6	7,1	6,8	6,5	5,7	5,8	5,9	52
56	8,5	8,6	8,5	7,7	7,4	6,9	6,4	6,2	6,0	5,2	5,3	5,4	56
60	7,7	7,8	7,7	6,9	6,7	6,3	5,7	5,7	5,4	4,7	4,8	4,8	60
64	6,9	7,0	7,1	6,2	6,0	5,8	5,1	5,1	5,0	4,2	4,4	4,4	64
68	6,2	6,2	-	5,6	5,3	5,3	4,6	4,5	4,5	3,8	3,9	3,9	68
72	5,5	5,5	-	4,8	4,7	-	4,1	3,9	4,0	3,4	3,5	3,3	72
76	4,9	4,9	-	4,2	4,2	-	3,5	3,5	3,6	2,9	3,1	2,7	76
80	4,3	-	-	3,6	3,6	-	2,9	3,0	-	2,4	2,5	2,2	80
84	-	-	-	2,8	3,2	-	2,3	2,6	-	-	-	-	84
88	-	-	-	2,2	-	-	-	-	-	-	-	-	88
92	-	-	-	-	-	-	-	-	-	-	-	-	92

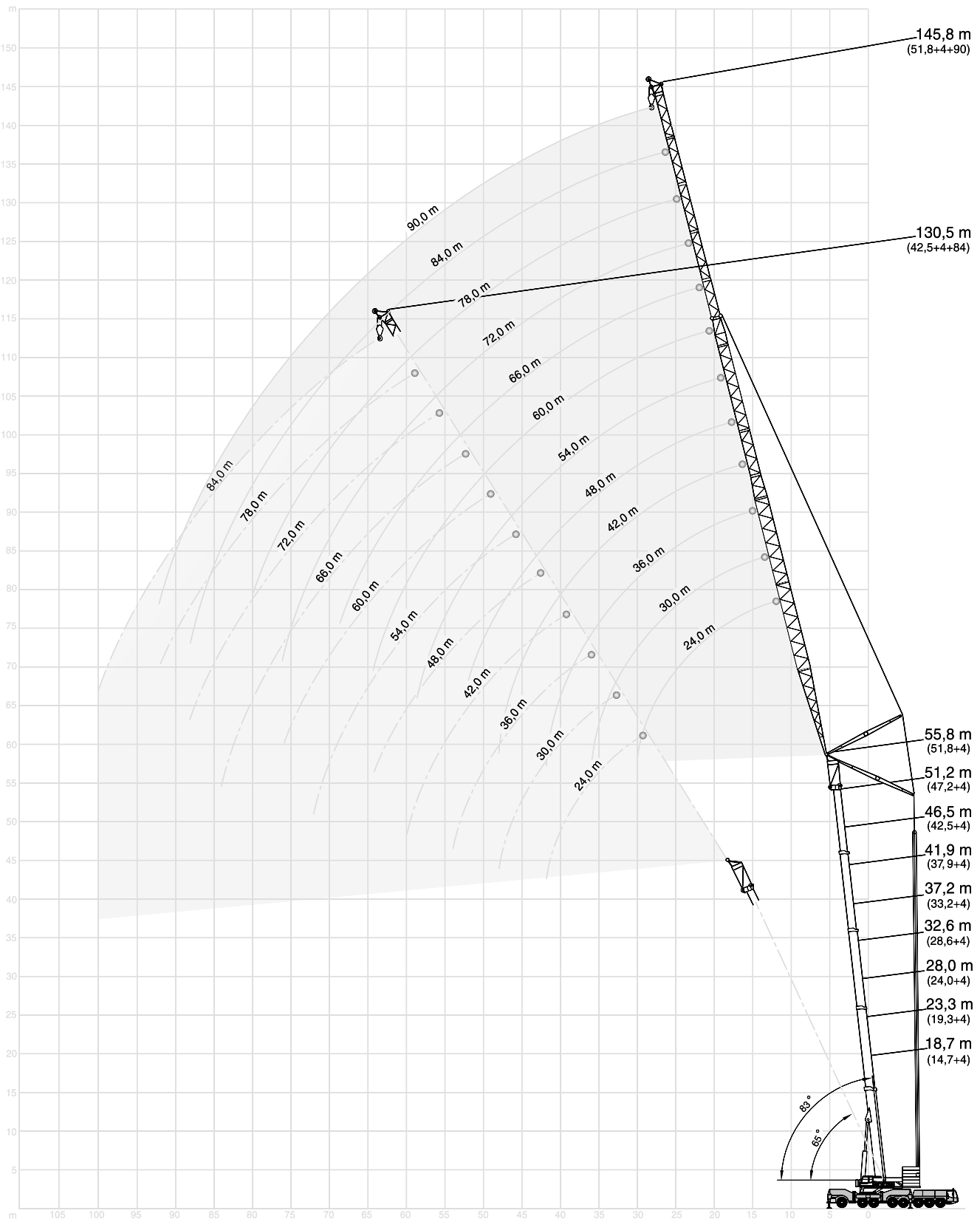
Remarks · Bemerkungen · Remarques · Osservazioni · Observaciones

Counterweight · Gegengewicht · Contrepoids · Contrappeso · Contrapeso 40 t 60 t 80 t 100 t 120 t 140 t 160 t

Max. capacities with minimum counterweight · Maximale Tragfähigkeiten bei Mindestgegengewicht · Capacités maximales avec contrepoids minimum · Portate max. con contrappeso min. · Capacidades máximas con contrapeso mínimo

Further counterweight configurations on request · Weitere Gegengewichtskombinationen auf Anfrage · D'autres combinaisons de contrepoids sur demande · Ulteriori configurazioni del contrappeso su richiesta · Otras configuraciones de contrapeso bajo demanda

WIHI/WIHSSL WORKING RANGES · ARBEITSBEREICHE · PORTÉES · CAMPO DI LAVORO · RANGOS DE TRABAJO HA 83° - 65°





WIHI LIFTING CAPACITIES · TRAGFÄHIGKEITEN · CAPACITÉS DE LEVAGE · PORTATE · CAPACIDADES DE CARGA HA 83° - 65°

360° DIN/ISO

14,7 m + 4 m Main boom + adapter · Hauptausleger + Adapter · Flèche principale + adaptateur · Braccio base + adattatore · Pluma principal + adaptador

Radius · Ausladung · Portée		Fly jib · Hilfsausleger · Fléchette · Falcone · Plumín															Radius · Ausladung · Portée		
Sbraccio																	Sbraccio		
Radio	24 m			30 m			36 m			42 m			48 m			54 m			Radio
m	83°	73°	65°	83°	73°	65°	83°	73°	65°	83°	73°	65°	83°	73°	65°	83°	73°	65°	m
13	121,0	-	-	104,0	-	-	-	-	-	-	-	-	-	-	-	-	-	-	13
14	117,0	-	-	102,0	-	-	-	-	-	-	-	-	-	-	-	-	-	-	14
16	107,0	-	-	98,0	-	-	85,5	-	-	68,7	-	-	-	-	-	-	-	-	16
18	96,8	-	-	93,5	-	-	84,0	-	-	68,7	-	-	54,4	-	-	-	-	-	18
20	87,0	-	-	86,5	-	-	82,5	-	-	68,7	-	-	54,4	-	-	49,0	-	-	20
22	78,8	75,8	-	78,4	75,2	-	77,6	-	-	68,7	-	-	54,4	-	-	49,0	-	-	22
24	72,0	69,2	-	71,5	68,7	-	70,7	67,8	-	67,7	-	-	54,4	-	-	49,0	-	-	24
26	54,0	63,6	61,6	65,7	63,1	-	65,0	62,2	-	64,2	-	-	54,2	-	-	49,0	-	-	26
28	-	58,8	57,0	60,8	58,3	56,4	60,0	57,4	-	59,2	56,6	-	52,1	-	-	49,0	-	-	28
30	-	-	53,0	53,0	54,1	52,4	55,7	53,3	-	54,9	52,5	-	50,0	51,4	-	48,5	-	-	30
32	-	-	-	-	50,5	48,8	51,9	49,6	47,9	51,1	48,8	-	47,9	49,4	-	47,7	47,4	-	32
34	-	-	-	-	47,3	45,7	45,4	46,4	44,8	47,8	45,6	-	45,8	46,1	-	46,9	45,4	-	34
36	-	-	-	-	-	43,0	37,7	43,6	42,0	44,8	42,7	41,2	43,5	43,3	-	44,7	42,5	-	36
38	-	-	-	-	-	-	-	41,0	39,6	41,2	40,2	38,7	41,3	40,7	39,2	42,0	40,0	-	38
40	-	-	-	-	-	-	-	38,8	37,3	35,7	37,9	36,5	39,0	38,4	36,9	39,6	37,7	-	40
42	-	-	-	-	-	-	-	-	35,3	29,9	35,8	34,4	36,7	36,3	34,9	37,4	35,6	34,2	42
44	-	-	-	-	-	-	-	-	-	-	33,9	32,6	33,9	34,4	33,1	35,4	33,7	32,3	44
46	-	-	-	-	-	-	-	-	-	-	32,1	30,9	29,7	32,6	31,4	33,6	31,9	30,6	46
48	-	-	-	-	-	-	-	-	-	-	-	29,3	25,1	30,8	29,7	31,1	30,3	29,1	48
50	-	-	-	-	-	-	-	-	-	-	-	-	29,3	28,2	27,7	28,7	27,6	-	50
54	-	-	-	-	-	-	-	-	-	-	-	-	-	25,5	20,6	26,0	24,9	-	54
58	-	-	-	-	-	-	-	-	-	-	-	-	-	-	-	-	22,7	-	58
62	-	-	-	-	-	-	-	-	-	-	-	-	-	-	-	-	-	-	62

60 m		66 m			72 m			78 m			84 m			90 m		
m	t	t	t	t	t	t	t	t	t	t	t	t	t	t	m	
22	42,0	-	-	-	-	-	-	-	-	-	-	-	-	-	22	
24	42,0	-	-	33,6	-	-	28,5	-	-	-	-	-	-	-	24	
26	42,0	-	-	33,4	-	-	28,4	-	-	23,8	-	-	-	-	26	
28	42,0	-	-	33,2	-	-	28,3	-	-	23,5	-	-	18,9	-	28	
30	42,0	-	-	32,9	-	-	28,1	-	-	23,3	-	-	18,7	-	30	
32	41,6	-	-	32,7	-	-	28,0	-	-	23,1	-	-	18,4	-	32	
34	41,2	-	-	32,5	-	-	27,9	-	-	22,9	-	-	18,1	-	34	
36	40,6	38,5	-	32,2	-	-	27,7	-	-	22,6	-	-	17,8	-	36	
38	40,1	38,5	-	31,8	31,0	-	27,6	-	-	22,4	-	-	17,6	-	38	
40	39,3	37,3	-	31,5	30,8	-	27,3	-	-	22,1	-	-	17,3	-	40	
42	37,1	35,2	-	31,2	30,6	-	27,0	27,8	-	21,8	-	-	17,0	-	42	
44	35,1	33,3	-	30,9	30,5	-	26,8	27,5	-	21,5	22,3	-	16,7	-	44	
46	33,3	31,6	30,3	30,5	30,3	-	26,5	27,2	-	21,1	22,0	-	16,4	17,2	46	
48	31,6	30,0	28,8	29,8	29,2	27,9	26,3	26,9	-	20,8	21,7	-	16,1	16,8	48	
50	30,0	28,5	27,3	29,0	27,7	26,5	26,0	26,6	-	20,4	21,4	-	15,7	16,5	50	
54	25,9	25,7	24,6	26,4	25,0	23,9	25,2	24,3	23,1	19,7	20,7	-	15,1	15,7	54	
58	20,4	23,4	22,4	23,4	22,7	21,7	23,4	22,0	21,0	19,0	20,1	20,2	14,5	14,9	58	
62	-	21,4	20,4	19,0	20,6	19,7	21,0	20,0	19,0	18,2	19,5	18,9	13,9	14,2	62	
66	-	-	18,8	14,0	18,9	18,0	17,3	18,2	17,3	17,4	18,1	17,2	13,3	13,7	66	
70	-	-	-	-	16,5	13,4	16,7	15,9	16,1	16,6	15,7	12,8	13,2	13,5	70	
74	-	-	-	-	-	-	15,4	14,6	13,1	15,2	14,4	12,3	12,7	13,0	74	
78	-	-	-	-	-	-	-	-	-	14,0	13,2	11,9	12,3	12,5	78	
82	-	-	-	-	-	-	-	-	-	-	12,1	9,5	12,0	12,0	82	
86	-	-	-	-	-	-	-	-	-	-	-	11,3	11,0	8,9	86	
90	-	-	-	-	-	-	-	-	-	-	-	-	-	9,1	90	
94	-	-	-	-	-	-	-	-	-	-	-	-	-	-	94	
98	-	-	-	-	-	-	-	-	-	-	-	-	-	-	98	

Remarks · Bemerkungen · Remarques · Osservazioni · Observaciones

Counterweight · Gegengewicht · Contrepoids · Contrappeso · Contrapeso 60 t 80 t 100 t 120 t 140 t 160 t 180 t

Max. capacities with minimum counterweight · Maximale Tragfähigkeiten bei Mindestgegengewicht · Capacités maximales avec contrepoids minimum · Portate max. con contrappeso min. · Capacidades máximas con contrapeso mínimo

Further counterweight configurations on request · Weitere Gegengewichtskombinationen auf Anfrage · D'autres combinaisons de contrepoids sur demande · Ulteriori configurazioni del contrappeso su richiesta · Otras configuraciones de contrapeso bajo demanda

WIHI LIFTING CAPACITIES · TRAGFÄHIGKEITEN · CAPACITÉS DE LEVAGE · PORTATE · CAPACIDADES DE CARGA HA 83° - 65°

360° DIN/ISO

19,3 m + 4 m **Main boom + adapter · Hauptausleger + Adapter · Flèche principale + adaptateur · Braccio base + adattatore · Pluma principal + adaptador**

Radius · Ausladung · Portée			Fly jib · Hilfsausleger · Fléchette · Falcone · Plumín															Radius · Ausladung · Portée		
Sbraccio																		Sbraccio		
Radio	24 m			30 m			36 m			42 m			48 m			54 m			Radio	
m	83°	73°	65°	83°	73°	65°	83°	73°	65°	83°	73°	65°	83°	73°	65°	83°	73°	65°	m	
14	111,0	-	-	96,8	-	-	-	-	-	-	-	-	-	-	-	-	-	-	14	
16	104,0	-	-	92,5	-	-	78,3	-	-	-	-	-	-	-	-	-	-	-	16	
18	96,0	-	-	88,2	-	-	77,7	-	-	63,3	-	-	-	-	-	-	-	-	18	
20	86,1	-	-	83,9	-	-	77,1	-	-	63,3	-	-	52,0	-	-	46,5	-	-	20	
22	78,0	74,1	-	77,5	-	-	75,9	-	-	63,3	-	-	52,0	-	-	46,3	-	-	22	
24	71,3	67,6	-	70,8	67,0	-	70,0	-	-	63,3	-	-	52,0	-	-	46,1	-	-	24	
26	64,9	62,1	-	65,0	61,6	-	64,3	60,7	-	61,2	-	-	52,0	-	-	45,9	-	-	26	
28	-	57,4	55,0	60,1	56,9	-	59,3	56,0	-	58,6	-	-	51,0	-	-	45,7	-	-	28	
30	-	53,4	51,1	55,8	52,8	50,5	55,0	51,9	-	54,3	51,1	-	49,4	-	-	45,5	-	-	30	
32	-	-	47,7	45,6	49,2	47,1	51,3	48,4	-	50,5	47,5	-	47,9	48,1	-	45,2	-	-	32	
34	-	-	-	-	46,1	44,0	48,0	45,2	43,1	47,2	44,4	-	46,4	44,9	-	45,0	44,2	-	34	
36	-	-	-	-	43,3	41,4	41,8	42,4	40,4	44,3	41,6	-	44,3	42,1	-	44,2	41,4	-	36	
38	-	-	-	-	-	39,0	32,3	39,9	38,0	41,6	39,1	37,1	42,2	39,6	-	41,5	38,9	-	38	
40	-	-	-	-	-	-	-	37,7	35,9	39,0	36,8	35,0	39,8	37,4	-	39,1	36,6	-	40	
42	-	-	-	-	-	-	-	35,7	33,9	33,2	34,8	33,0	37,6	35,3	33,5	37,0	34,6	-	42	
44	-	-	-	-	-	-	-	-	32,2	25,9	32,9	31,3	35,4	33,4	31,7	35,0	32,7	30,9	44	
46	-	-	-	-	-	-	-	-	-	-	31,3	29,6	32,5	31,7	30,1	33,2	31,0	29,3	46	
48	-	-	-	-	-	-	-	-	-	-	29,6	28,1	27,9	30,0	28,5	31,4	29,4	27,8	48	
50	-	-	-	-	-	-	-	-	-	-	-	26,6	-	28,5	27,0	29,8	27,9	26,4	50	
54	-	-	-	-	-	-	-	-	-	-	-	-	-	24,5	22,7	25,2	23,8	-	54	
58	-	-	-	-	-	-	-	-	-	-	-	-	-	-	-	22,9	21,7	-	58	
62	-	-	-	-	-	-	-	-	-	-	-	-	-	-	-	-	19,8	-	62	
66	-	-	-	-	-	-	-	-	-	-	-	-	-	-	-	-	-	-	66	

60 m			66 m			72 m			78 m			84 m			90 m		
m	t	t	t	t	t	t	t	t	t	t	t	t	t	t	t	m	
22	39,3	-	-	-	-	-	-	-	-	-	-	-	-	-	-	22	
24	39,2	-	-	31,3	-	-	-	-	-	-	-	-	-	-	-	24	
26	39,1	-	-	31,1	-	-	27,6	-	-	-	-	-	-	-	-	26	
28	38,9	-	-	30,9	-	-	27,5	-	-	21,7	-	-	-	-	-	28	
30	38,8	-	-	30,7	-	-	27,4	-	-	21,7	-	-	17,7	-	-	30	
32	38,6	-	-	30,4	-	-	27,3	-	-	21,6	-	-	17,5	-	-	32	
34	38,4	-	-	30,2	-	-	27,2	-	-	21,5	-	-	17,3	-	-	34	
36	38,1	-	-	30,0	-	-	27,0	-	-	21,5	-	-	17,1	-	-	36	
38	37,8	36,3	-	29,9	-	-	26,9	-	-	21,4	-	-	16,8	-	-	38	
40	37,5	36,3	-	29,7	29,7	-	26,7	-	-	21,2	-	-	16,6	-	-	40	
42	36,7	34,2	-	29,5	29,4	-	26,5	27,3	-	21,1	-	-	16,4	-	-	42	
44	34,7	32,4	-	29,3	29,1	-	26,2	27,0	-	20,8	-	-	16,1	-	-	44	
46	32,9	30,7	-	29,1	28,9	-	26,0	26,8	-	20,6	21,3	-	15,9	-	-	46	
48	31,2	29,1	27,5	28,7	28,3	-	25,8	26,6	-	20,3	21,0	-	15,6	16,2	-	48	
50	29,6	27,6	26,1	28,3	26,8	-	25,6	26,0	-	20,1	20,8	-	15,3	15,9	-	50	
54	26,7	24,9	23,6	26,1	24,3	22,8	25,1	23,5	-	19,6	20,4	-	14,8	15,4	-	54	
58	22,2	22,6	21,4	23,6	21,9	20,7	23,0	21,3	19,9	18,9	20,0	19,6	14,3	14,9	-	58	
62	-	20,7	19,5	20,5	20,0	18,8	20,9	19,3	18,0	18,2	19,2	17,9	13,8	14,3	14,9	62	
66	-	-	17,9	15,6	18,3	17,1	18,6	17,6	16,4	17,4	17,5	16,2	13,3	13,8	14,3	66	
70	-	-	-	-	16,8	15,7	14,7	16,1	15,0	16,5	16,0	14,8	12,8	13,3	13,7	70	
74	-	-	-	-	-	14,5	-	14,8	13,7	14,3	14,6	13,5	12,3	12,8	13,2	74	
78	-	-	-	-	-	-	-	-	12,5	10,6	13,5	12,3	12,0	12,4	12,2	78	
82	-	-	-	-	-	-	-	-	-	-	12,4	11,3	10,6	12,0	11,1	82	
86	-	-	-	-	-	-	-	-	-	-	-	10,3	-	11,2	10,2	86	
90	-	-	-	-	-	-	-	-	-	-	-	-	-	9,3	7,2	90	
94	-	-	-	-	-	-	-	-	-	-	-	-	-	-	9,0	8,2	94
98	-	-	-	-	-	-	-	-	-	-	-	-	-	-	-	98	

Remarks · Bemerkungen · Remarques · Osservazioni · Observaciones

Counterweight · Gegengewicht · Contrepoids · Contrappeso · Contrapeso 60 t 80 t 100 t 120 t 140 t 160 t 180 t

Max. capacities with minimum counterweight · Maximale Tragfähigkeiten bei Mindestgegengewicht · Capacités maximales avec contrepoids minimum · Portate max. con contrappeso min. · Capacidades máximas con contrapeso mínimo

Further counterweight configurations on request · Weitere Gegengewichtskombinationen auf Anfrage · D'autres combinaisons de contrepoids sur demande · Ulteriori configurazioni del contrappeso su richiesta · Otras configuraciones de contrapeso bajo demanda



WIHI LIFTING CAPACITIES · TRAGFÄHIGKEITEN · CAPACITÉS DE LEVAGE · PORTATE · CAPACIDADES DE CARGA HA 83° - 65°

360° DIN/ISO

24,0 m + 4 m Main boom + adapter · Hauptausleger + Adapter · Flèche principale + adaptateur · Braccio base + adattatore · Pluma principal + adaptador

Radius · Ausladung · Portée Sbraccio			Fly jib · Hilfsausleger · Fléchette · Falcone · Plumín															Radius · Ausladung · Portée Sbraccio						
Radio			24 m			30 m			36 m			42 m			48 m			54 m			Radio			
			83°	73°	65°	83°	73°	65°	83°	73°	65°	83°	73°	65°	83°	73°	65°	83°	73°	65°				
m	t	t	t	t	t	t	t	t	t	t	t	t	t	t	t	t	t	t	t	t	t	t	t	m
15	102,0	-	-	-	-	89,2	-	-	-	-	-	-	-	-	-	-	-	-	-	-	-	-	15	
16	98,8	-	-	-	-	87,2	-	-	-	-	-	-	-	-	-	-	-	-	-	-	-	-	16	
18	92,4	-	-	-	-	83,2	-	-	-	-	-	-	59,3	-	-	-	-	-	-	-	-	-	18	
20	85,4	-	-	-	-	79,2	-	-	-	-	-	-	59,3	-	-	-	49,8	-	-	-	-	-	20	
22	77,3	-	-	-	-	75,3	-	-	-	-	-	-	59,3	-	-	-	49,8	-	-	-	43,9	-	22	
24	70,6	66,2	-	-	-	70,1	-	-	-	-	-	-	59,3	-	-	-	49,8	-	-	-	43,7	-	24	
26	64,9	60,8	-	-	-	64,4	60,3	-	-	-	-	-	58,7	-	-	-	49,8	-	-	-	43,4	-	26	
28	-	56,2	-	-	-	59,5	55,6	-	-	-	-	58,7	54,8	-	-	-	49,7	-	-	-	43,2	-	28	
30	-	52,2	49,5	-	-	55,3	51,6	-	-	-	-	54,5	50,8	-	-	-	48,6	-	-	-	42,9	-	30	
32	-	-	46,1	-	-	51,3	48,1	45,5	-	-	-	50,8	47,2	-	-	-	47,4	-	-	-	42,7	-	32	
34	-	-	43,2	-	-	-	45,0	42,6	-	-	-	47,5	44,2	-	-	-	46,7	43,3	-	-	42,5	-	34	
36	-	-	-	-	-	-	42,3	39,9	-	-	-	44,6	41,4	39,0	-	-	44,4	41,1	-	-	42,2	39,8	36	
38	-	-	-	-	-	-	-	37,6	-	-	-	36,4	38,9	36,7	-	-	41,2	38,1	-	-	41,1	37,9	38	
40	-	-	-	-	-	-	-	35,5	-	-	-	-	36,7	34,6	-	-	38,8	35,9	33,7	-	38,7	35,7	40	
42	-	-	-	-	-	-	-	-	-	-	-	-	34,8	32,7	-	-	35,8	33,9	31,8	-	36,6	33,7	42	
44	-	-	-	-	-	-	-	-	-	-	-	-	-	31,0	-	-	29,2	32,1	30,1	-	34,6	31,8	44	
46	-	-	-	-	-	-	-	-	-	-	-	-	-	29,3	-	-	-	30,4	28,5	-	32,8	30,2	46	
48	-	-	-	-	-	-	-	-	-	-	-	-	-	-	-	-	-	28,8	27,0	-	30,0	29,3	48	
50	-	-	-	-	-	-	-	-	-	-	-	-	-	-	-	-	-	-	25,6	-	24,7	27,8	50	
54	-	-	-	-	-	-	-	-	-	-	-	-	-	-	-	-	-	-	-	-	25,1	23,5	54	
58	-	-	-	-	-	-	-	-	-	-	-	-	-	-	-	-	-	-	-	-	-	21,4	58	
62	-	-	-	-	-	-	-	-	-	-	-	-	-	-	-	-	-	-	-	-	-	-	62	
66	-	-	-	-	-	-	-	-	-	-	-	-	-	-	-	-	-	-	-	-	-	-	66	

60 m			66 m			72 m			78 m			84 m			90 m			
m	t	t	t	t	t	t	t	t	t	t	t	t	t	t	t	t	t	m
24	37,2	-	-	-	-	-	-	-	-	-	-	-	-	-	-	-	24	
26	36,9	-	-	-	29,0	-	-	26,0	-	-	-	-	-	-	-	-	26	
28	36,7	-	-	-	28,8	-	-	25,8	-	-	21,0	-	-	-	-	-	28	
30	36,5	-	-	-	28,7	-	-	25,7	-	-	21,0	-	-	16,6	-	-	30	
32	36,3	-	-	-	28,5	-	-	25,6	-	-	20,9	-	-	16,4	-	-	32	
34	36,1	-	-	-	28,3	-	-	25,5	-	-	20,8	-	-	16,3	-	-	34	
36	35,9	-	-	-	28,1	-	-	25,4	-	-	20,7	-	-	16,2	-	-	36	
38	35,7	-	-	-	27,9	-	-	25,3	-	-	20,6	-	-	16,1	-	-	38	
40	35,5	34,4	-	-	27,8	-	-	25,1	-	-	20,5	-	-	16,0	-	-	40	
42	35,3	33,3	-	-	27,6	27,9	-	25,0	-	-	20,5	-	-	15,9	-	-	42	
44	34,3	31,5	-	-	27,4	27,6	-	24,9	24,0	-	20,3	-	-	15,7	-	-	44	
46	32,5	29,8	-	-	27,2	27,4	-	24,7	23,8	-	20,1	-	-	15,5	-	-	46	
48	30,9	28,3	-	-	27,0	27,2	-	24,6	23,7	-	19,9	20,0	-	15,3	-	-	48	
50	29,3	26,9	25,0	-	26,8	26,1	-	24,5	23,5	-	19,7	19,9	-	15,0	15,6	-	50	
54	26,4	24,3	22,6	-	25,8	23,6	21,8	24,2	22,7	-	19,4	19,6	-	14,6	15,2	-	54	
58	24,0	22,0	20,5	-	23,4	21,3	19,7	22,7	20,6	18,9	18,9	19,4	-	14,1	14,8	-	58	
62	17,4	20,1	18,7	-	21,3	19,4	17,9	20,7	18,7	17,1	18,2	18,6	16,9	13,7	14,3	-	62	
66	-	18,5	17,1	-	16,9	17,7	16,3	18,9	17,0	15,5	17,5	16,9	15,3	13,2	13,9	14,4	66	
70	-	-	15,8	-	-	16,3	15,0	16,3	15,6	14,1	16,8	15,4	14,0	12,8	13,4	13,8	70	
74	-	-	-	-	-	-	13,7	-	14,3	12,9	15,3	14,1	12,7	12,3	13,0	12,5	74	
78	-	-	-	-	-	-	-	-	13,1	11,7	11,7	12,9	11,5	12,0	12,5	11,4	78	
82	-	-	-	-	-	-	-	-	-	10,8	-	11,8	10,5	11,5	11,7	10,4	82	
86	-	-	-	-	-	-	-	-	-	-	-	-	9,6	-	10,7	9,4	86	
90	-	-	-	-	-	-	-	-	-	-	-	-	-	-	9,9	8,6	90	
94	-	-	-	-	-	-	-	-	-	-	-	-	-	-	-	7,9	94	
98	-	-	-	-	-	-	-	-	-	-	-	-	-	-	-	-	98	
102	-	-	-	-	-	-	-	-	-	-	-	-	-	-	-	-	102	

Remarks · Bemerkungen · Remarques · Osservazioni · Observaciones

Counterweight · Gegengewicht · Contrepoids · Contrappeso · Contrapeso 60 t 80 t 100 t 120 t 140 t 160 t 180 t

Max. capacities with minimum counterweight · Maximale Tragfähigkeiten bei Mindestgegengewicht · Capacités maximales avec contrepoids minimum · Portate max. con contrappeso min. · Capacidades máximas con contrapeso mínimo

Further counterweight configurations on request · Weitere Gegengewichtskombinationen auf Anfrage · D'autres combinaisons de contrepoids sur demande · Ulteriori configurazioni del contrappeso su richiesta · Otras configuraciones de contrapeso bajo demanda

WIHI LIFTING CAPACITIES · TRAGFÄHIGKEITEN · CAPACITÉS DE LEVAGE · PORTATE · CAPACIDADES DE CARGA HA 83° - 65°

		360°																		DIN/ISO		
28,6 m + 4 m		Main boom + adapter · Hauptausleger + Adapter · Flèche principale + adaptateur · Braccio base + adattatore · Pluma principal + adaptador																				
Radius · Ausladung · Portée		Fly jib · Hilfsausleger · Fléchette · Falcone · Plumín															Radius · Ausladung · Portée					
Sbraccio																	Sbraccio					
Radio	24 m			30 m			36 m			42 m			48 m			54 m			Radio			
	83°	73°	65°	83°	73°	65°	83°	73°	65°	83°	73°	65°	83°	73°	65°	83°	73°	65°				
m	t	t	t	t	t	t	t	t	t	t	t	t	t	t	t	t	t	t	m			
15	-	-	-	76,7	-	-	-	-	-	-	-	-	-	-	-	-	-	-	15			
16	85,6	-	-	75,3	-	-	-	-	-	-	-	-	-	-	-	-	-	-	16			
18	80,8	-	-	72,6	-	-	63,2	-	-	-	-	-	-	-	-	-	-	-	18			
20	76,4	-	-	69,9	-	-	62,2	-	-	52,4	-	-	44,6	-	-	-	-	-	20			
22	72,1	-	-	67,0	-	-	61,1	-	-	52,1	-	-	44,5	-	-	39,3	-	-	22			
24	68,6	-	-	64,1	-	-	59,8	-	-	51,8	-	-	44,4	-	-	39,0	-	-	24			
26	64,4	56,4	-	61,2	-	-	57,6	-	-	51,4	-	-	44,3	-	-	38,8	-	-	26			
28	-	52,6	-	59,0	51,7	-	55,5	-	-	50,0	-	-	44,2	-	-	38,5	-	-	28			
30	-	49,6	-	54,9	48,5	-	53,4	46,2	-	48,5	-	-	43,7	-	-	38,2	-	-	30			
32	-	47,7	43,3	51,2	46,0	-	50,4	43,8	-	47,1	42,5	-	43,0	-	-	38,0	-	-	32			
34	-	-	40,7	-	43,5	40,2	47,1	41,5	-	45,6	40,5	-	42,2	-	-	37,7	-	-	34			
36	-	-	38,8	-	41,5	38,0	44,2	39,7	-	43,4	38,5	-	41,5	38,4	-	37,5	-	-	36			
38	-	-	-	-	39,1	35,8	39,8	38,0	34,2	40,8	36,5	-	40,7	36,8	-	37,2	34,9	-	38			
40	-	-	-	-	-	34,3	-	36,0	32,6	38,5	35,0	-	39,1	35,1	-	36,9	33,5	-	40			
42	-	-	-	-	-	32,7	-	34,1	31,0	36,4	33,2	30,4	36,9	33,5	-	36,2	32,2	-	42			
44	-	-	-	-	-	-	-	32,3	29,8	31,8	31,4	29,0	35,0	31,9	-	34,3	30,8	-	44			
46	-	-	-	-	-	-	-	-	28,5	-	29,8	27,5	33,1	30,3	28,1	32,5	29,4	-	46			
48	-	-	-	-	-	-	-	-	27,0	-	28,2	26,2	31,4	28,7	26,7	30,8	28,0	-	48			
50	-	-	-	-	-	-	-	-	-	-	26,8	24,8	26,9	27,2	25,3	29,2	26,6	24,5	50			
54	-	-	-	-	-	-	-	-	-	-	-	22,4	-	24,6	22,8	26,4	24,0	22,1	54			
58	-	-	-	-	-	-	-	-	-	-	-	-	-	20,7	-	21,8	20,1	-	58			
62	-	-	-	-	-	-	-	-	-	-	-	-	-	-	-	19,9	18,3	-	62			
66	-	-	-	-	-	-	-	-	-	-	-	-	-	-	-	-	16,8	-	66			

		60 m			66 m			72 m			78 m			84 m			90 m		
m	t	t	t	t	t	t	t	t	t	t	t	t	t	t	t	t	t	m	
24	34,2	-	-	-	-	-	-	-	-	-	-	-	-	-	-	-	-	24	
26	33,9	-	-	26,6	-	-	-	-	-	-	-	-	-	-	-	-	-	26	
28	33,7	-	-	26,5	-	-	23,4	-	-	-	-	-	-	-	-	-	-	28	
30	33,5	-	-	26,4	-	-	23,3	-	-	18,9	-	-	-	-	-	-	-	30	
32	33,2	-	-	26,3	-	-	23,2	-	-	18,9	-	-	15,5	-	-	12,7	-	32	
34	33,0	-	-	26,2	-	-	23,1	-	-	18,8	-	-	15,4	-	-	12,6	-	34	
36	32,7	-	-	26,1	-	-	23,0	-	-	18,8	-	-	15,3	-	-	12,5	-	36	
38	32,5	-	-	25,9	-	-	22,9	-	-	18,8	-	-	15,1	-	-	12,4	-	38	
40	32,2	-	-	25,8	-	-	22,7	-	-	18,7	-	-	15,0	-	-	12,3	-	40	
42	32,0	30,2	-	25,7	-	-	22,6	-	-	18,7	-	-	14,9	-	-	12,2	-	42	
44	31,7	29,2	-	25,6	24,5	-	22,5	-	-	18,6	-	-	14,8	-	-	12,1	-	44	
46	31,4	28,3	-	25,5	24,1	-	22,4	22,3	-	18,5	-	-	14,6	-	-	12,0	-	46	
48	30,6	27,3	-	25,4	23,7	-	22,3	21,9	-	18,4	-	-	14,5	-	-	11,9	-	48	
50	29,0	26,3	-	25,3	23,2	-	22,2	21,5	-	18,3	18,4	-	14,4	-	-	11,7	-	50	
54	26,2	23,7	21,8	25,1	22,4	-	21,9	20,6	-	18,0	18,2	-	14,1	14,5	-	11,4	-	54	
58	23,8	21,5	19,8	23,1	20,8	19,0	21,8	19,8	-	17,8	17,9	-	13,9	14,3	-	11,1	11,6	58	
62	18,9	19,6	18,0	21,1	18,9	17,2	20,5	18,2	16,3	17,4	17,7	-	13,6	14,1	-	10,8	11,2	62	
66	-	18,0	16,5	18,5	17,3	15,7	18,7	16,6	14,8	17,0	16,4	14,6	13,2	13,8	-	10,5	10,8	66	
70	-	-	15,1	-	15,8	14,2	17,1	15,1	13,4	16,6	15,0	13,2	12,7	13,5	13,1	10,2	10,5	70	
74	-	-	-	-	14,6	13,0	12,5	13,8	12,2	15,6	13,6	12,0	12,3	13,0	11,8	9,9	10,2	74	
78	-	-	-	-	-	11,9	-	12,7	11,1	12,5	12,4	10,9	12,0	12,3	10,7	9,6	9,9	78	
82	-	-	-	-	-	-	-	-	10,1	-	11,4	9,9	11,7	11,3	9,7	9,3	9,7	82	
86	-	-	-	-	-	-	-	-	-	-	10,4	9,0	8,7	10,3	8,8	9,0	9,4	86	
90	-	-	-	-	-	-	-	-	-	-	-	8,2	-	9,4	8,0	8,7	9,1	90	
94	-	-	-	-	-	-	-	-	-	-	-	-	-	-	7,3	-	8,3	94	
98	-	-	-	-	-	-	-	-	-	-	-	-	-	-	-	-	7,6	6,3	98
102	-	-	-	-	-	-	-	-	-	-	-	-	-	-	-	-	-	5,7	102

Remarks · Bemerkungen · Remarques · Osservazioni · Observaciones

Counterweight · Gegengewicht · Contrepoids · Contrappeso · Contrapeso 60 t 80 t 100 t 120 t 140 t 160 t 180 t

Max. capacities with minimum counterweight · Maximale Tragfähigkeiten bei Mindestgegengewicht · Capacités maximales avec contrepoids minimum · Portate max. con contrappeso min. · Capacidades máximas con contrapeso mínimo

Further counterweight configurations on request · Weitere Gegengewichtskombinationen auf Anfrage · D'autres combinaisons de contrepoids sur demande · Ulteriori configurazioni del contrappeso su richiesta · Otras configuraciones de contrapeso bajo demanda

WIHI LIFTING CAPACITIES · TRAGFÄHIGKEITEN · CAPACITÉS DE LEVAGE · PORTATE · CAPACIDADES DE CARGA HA 83° - 65°

360° DIN/ISO

33,2 m + 4 m Main boom + adapter · Hauptausleger + Adapter · Flèche principale + adaptateur · Braccio base + adattatore · Pluma principal + adaptador

Radius · Ausladung · Portée Sbraccio		Fly jib · Hilfsausleger · Fléchette · Falcone · Plumín															Radius · Ausladung · Portée Sbraccio				
Radio		24 m			30 m			36 m			42 m			48 m			54 m			Radio	
		83°	73°	65°	83°	73°	65°	83°	73°	65°	83°	73°	65°	83°	73°	65°	83°	73°	65°		
m	t	t	t	t	t	t	t	t	t	t	t	t	t	t	t	t	t	t	t	m	
17	75,0	-	-	66,8	-	-	-	-	-	-	-	-	-	-	-	-	-	-	-	17	
18	72,8	-	-	65,4	-	-	58,4	-	-	-	-	-	-	-	-	-	-	-	-	18	
20	68,6	-	-	62,7	-	-	56,6	-	-	47,8	-	-	-	-	-	-	-	-	-	20	
22	64,3	-	-	60,0	-	-	54,9	-	-	47,1	-	-	40,9	-	-	-	-	-	-	22	
24	61,0	-	-	57,3	-	-	53,1	-	-	46,4	-	-	40,6	-	-	34,9	-	-	-	24	
26	58,6	-	-	54,7	-	-	51,1	-	-	45,7	-	-	40,3	-	-	34,5	-	-	-	26	
28	56,7	47,1	-	52,5	45,4	-	49,0	-	-	44,7	-	-	40,0	-	-	34,2	-	-	-	28	
30	-	44,2	-	50,7	42,9	-	47,0	-	-	43,3	-	-	39,6	-	-	33,9	-	-	-	30	
32	-	42,0	-	49,4	40,5	-	45,5	38,6	-	41,8	-	-	38,9	-	-	33,5	-	-	-	32	
34	-	39,8	-	45,7	38,2	-	44,1	36,8	-	40,4	35,0	-	38,2	-	-	33,1	-	-	-	34	
36	-	-	33,6	-	36,5	-	42,9	35,0	-	39,2	33,5	-	37,5	-	-	32,6	-	-	-	36	
38	-	-	31,7	-	34,8	31,2	41,3	33,3	-	38,1	31,9	-	36,8	32,0	-	32,1	-	-	-	38	
40	-	-	-	-	34,0	29,7	32,3	32,0	28,4	37,0	30,5	-	36,0	30,7	-	31,7	29,3	-	-	40	
42	-	-	-	-	-	28,1	-	30,8	27,1	36,0	29,0	-	35,2	29,3	-	31,2	28,2	-	-	42	
44	-	-	-	-	-	27,2	-	30,2	25,9	34,2	28,0	25,1	34,3	28,1	-	30,7	27,1	-	-	44	
46	-	-	-	-	-	-	-	29,5	24,8	26,1	26,9	23,9	32,9	26,9	-	30,2	25,9	-	-	46	
48	-	-	-	-	-	-	-	-	24,0	-	26,2	22,9	31,2	26,0	22,9	29,6	24,9	-	-	48	
50	-	-	-	-	-	-	-	-	23,2	-	25,5	21,9	28,8	25,2	21,9	29,0	23,8	-	-	50	
54	-	-	-	-	-	-	-	-	-	-	-	20,3	-	23,6	20,2	26,2	22,4	19,4	-	54	
58	-	-	-	-	-	-	-	-	-	-	-	-	-	22,0	18,7	18,3	20,9	17,9	-	58	
62	-	-	-	-	-	-	-	-	-	-	-	-	-	-	18,0	-	19,5	16,6	-	62	
66	-	-	-	-	-	-	-	-	-	-	-	-	-	-	-	-	-	15,8	-	66	
70	-	-	-	-	-	-	-	-	-	-	-	-	-	-	-	-	-	-	-	70	

		60 m			66 m			72 m			78 m			84 m			90 m				
m	t	t	t	t	t	t	t	t	t	t	t	t	t	t	t	t	t	t	m		
26	31,0	-	-	-	-	-	-	-	-	-	-	-	-	-	-	-	-	-	26		
28	30,7	-	-	24,4	-	-	20,7	-	-	-	-	-	-	-	-	-	-	-	28		
30	30,4	-	-	24,3	-	-	20,6	-	-	17,4	-	-	-	-	-	-	-	-	30		
32	30,1	-	-	24,2	-	-	20,5	-	-	17,3	-	-	14,1	-	-	-	-	-	32		
34	29,8	-	-	24,1	-	-	20,4	-	-	17,3	-	-	14,0	-	-	11,2	-	-	34		
36	29,5	-	-	24,0	-	-	20,4	-	-	17,2	-	-	14,0	-	-	11,1	-	-	36		
38	29,2	-	-	23,9	-	-	20,3	-	-	17,2	-	-	13,9	-	-	11,1	-	-	38		
40	29,0	-	-	23,7	-	-	20,2	-	-	17,1	-	-	13,9	-	-	11,0	-	-	40		
42	28,7	-	-	23,5	-	-	20,1	-	-	17,0	-	-	13,8	-	-	10,9	-	-	42		
44	28,4	26,1	-	23,4	-	-	20,1	-	-	17,0	-	-	13,8	-	-	10,9	-	-	44		
46	28,1	25,2	-	23,2	21,7	-	20,0	-	-	16,9	-	-	13,7	-	-	10,8	-	-	46		
48	27,7	24,2	-	23,0	21,2	-	20,0	19,3	-	16,9	-	-	13,6	-	-	10,7	-	-	48		
50	27,2	23,3	-	22,8	20,6	-	19,9	18,8	-	16,9	-	-	13,6	-	-	10,7	-	-	50		
54	26,0	21,5	-	22,5	19,5	-	19,8	17,9	-	16,8	15,7	-	13,5	13,4	-	10,5	-	-	54		
58	23,6	20,2	17,6	22,1	18,4	16,7	19,6	17,0	-	16,7	15,3	-	13,4	13,3	-	10,4	10,6	-	58		
62	20,3	19,0	16,2	20,9	17,3	15,3	19,3	16,1	14,6	16,5	14,9	-	13,3	13,3	-	10,3	10,5	-	62		
66	-	17,6	15,1	19,1	16,3	14,1	18,5	15,2	13,4	16,3	14,4	13,0	13,0	13,2	-	10,2	10,4	-	66		
70	-	16,3	14,3	12,6	15,5	13,1	16,9	14,3	12,3	16,1	13,7	11,9	12,7	13,1	11,7	9,9	10,3	-	70		
74	-	-	13,4	-	14,2	12,3	13,6	13,4	11,4	15,5	12,9	10,9	12,4	12,4	10,8	9,7	10,1	10,3	74		
78	-	-	-	-	-	11,4	-	12,3	10,5	13,3	12,1	10,2	12,1	11,7	9,9	9,5	9,9	9,5	78		
82	-	-	-	-	-	-	-	11,3	9,6	8,2	11,0	9,4	11,8	10,9	9,2	9,2	9,6	8,8	82		
86	-	-	-	-	-	-	-	-	8,8	-	10,1	8,5	9,5	9,9	8,3	9,0	9,4	7,9	86		
90	-	-	-	-	-	-	-	-	-	-	-	7,7	-	9,1	7,6	8,8	8,7	7,1	90		
94	-	-	-	-	-	-	-	-	-	-	-	-	-	8,4	6,9	-	7,9	6,4	94		
98	-	-	-	-	-	-	-	-	-	-	-	-	-	-	6,2	-	7,3	5,8	98		
102	-	-	-	-	-	-	-	-	-	-	-	-	-	-	-	-	-	5,2	102		
106	-	-	-	-	-	-	-	-	-	-	-	-	-	-	-	-	-	-	106		

Remarks · Bemerkungen · Remarques · Osservazioni · Observaciones

Counterweight · Gegengewicht · Contrepoids · Contrappeso · Contrapeso 60 t 80 t 100 t 120 t 140 t 160 t 180 t

Max. capacities with minimum counterweight · Maximale Tragfähigkeiten bei Mindestgegengewicht · Capacités maximales avec contrepoids minimum · Portate max. con contrappeso min. · Capacidades máximas con contrapeso mínimo

Further counterweight configurations on request · Weitere Gegengewichtskombinationen auf Anfrage · D'autres combinaisons de contrepoids sur demande · Ulteriori configurazioni del contrappeso su richiesta · Otras configuraciones de contrapeso bajo demanda

WISSL 30°/60° LIFTING CAPACITIES · TRAGFÄHIGKEITEN · CAPACITÉS DE LEVAGE · PORTATE · CAPACIDADES DE CARGA HA 83°-65°

360° DIN/ISO

33,2 m + 4 m **Main boom + adapter · Hauptausleger + Adapter · Flèche principale + adaptateur · Braccio base + adattatore · Pluma principal + adaptador**

Radius · Ausladung · Portée Sbraccio			Fly jib · Hilfsausleger · Fléchette · Falcone · Plumín												Radius · Ausladung · Portée Sbraccio							
Radio			30 m				36 m				42 m				48 m				54 m			Radio
			83°	73°	65°	83°	73°	65°	83°	73°	65°	83°	73°	65°	83°	73°	65°					
m	t		t	t	t	t	t	t	t	t	t	t	t	t	t	t	t	t	t	t	m	
17	91,6*		-	-	-	-	-	-	-	-	-	-	-	-	-	-	-	-	-	-	17	
18	88,7*		-	-	-	-	-	-	-	-	-	-	-	-	-	-	-	-	-	-	18	
20	82,5*		-	-	-	81,3*	-	-	-	-	-	-	-	-	-	-	-	-	-	-	20	
22	74,6		-	-	-	73,8*	-	-	-	-	-	-	-	61,8*	-	-	-	-	-	-	22	
24	68,1		-	-	-	67,3	-	-	-	-	-	-	-	59,5*	-	-	-	53,6*	-	-	24	
26	62,5		-	-	-	61,7	-	-	-	-	-	-	-	57,2*	-	-	-	52,8*	-	-	26	
28	57,7	51,6	-	-	-	56,9	-	-	-	-	-	-	-	54,9*	-	-	-	52,0*	-	-	28	
30	53,6	47,9	-	-	-	52,8	-	-	-	-	-	-	-	52,6*	-	-	-	49,8*	-	-	30	
32	50,0	44,6	-	-	-	49,2	43,7	-	-	-	-	-	-	49,1	-	-	-	46,3*	-	-	32	
34	45,1	41,7	-	-	-	46,0	40,8	-	-	-	-	-	-	45,9	-	-	-	43,5	-	-	34	
36	-	39,1	35,4	-	-	43,1	38,2	-	-	-	-	-	-	43,0	-	-	-	42,3	-	-	36	
38	-	36,8	33,3	-	-	40,6	35,9	-	-	-	-	-	-	40,4	35,6	-	-	39,7	-	-	38	
40	-	34,8	31,4	-	-	31,8	33,8	30,4	-	-	-	-	-	38,1	33,5	-	-	37,4	32,7	-	40	
42	-	-	29,7	-	-	-	31,9	28,7	-	-	-	-	-	36,0	31,6	-	-	35,3	30,8	-	42	
44	-	-	28,1	-	-	-	30,3	27,1	-	-	-	-	-	34,1	29,9	-	-	33,4	29,1	-	44	
46	-	-	-	-	-	-	28,8	25,7	-	-	-	-	-	32,4	28,4	-	-	31,7	27,6	-	46	
48	-	-	-	-	-	-	-	24,4	-	-	-	-	-	30,8	27,0	24,0	-	30,1	26,2	-	48	
50	-	-	-	-	-	-	-	23,3	-	-	-	-	-	28,5	25,6	22,8	-	28,7	24,9	-	50	
54	-	-	-	-	-	-	-	-	-	-	-	-	-	23,3	20,7	-	-	26,1	22,5	19,9	54	
58	-	-	-	-	-	-	-	-	-	-	-	-	-	21,4	18,9	-	-	18,0	20,6	18,0	58	
62	-	-	-	-	-	-	-	-	-	-	-	-	-	-	17,3	-	-	18,9	16,5	-	62	
66	-	-	-	-	-	-	-	-	-	-	-	-	-	-	-	-	-	-	15,1	-	66	
70	-	-	-	-	-	-	-	-	-	-	-	-	-	-	-	-	-	-	-	-	70	

60 m			66 m			72 m			78 m			84 m			90 m		
m	t		t	t	t	t	t	t	t	t	t	t	t	t	t	t	t
26	41,3*		-	-	-	-	-	-	-	-	-	-	-	-	-	-	-
28	40,4*		-	-	33,5*	-	-	-	-	-	-	-	-	-	-	-	-
30	39,6*		-	-	32,6*	-	-	-	-	-	-	-	-	-	-	-	-
32	38,8*		-	-	31,7*	-	-	27,8*	-	-	22,1*	-	-	-	-	-	-
34	37,9*		-	-	30,9*	-	-	27,4*	-	-	21,8*	-	-	17,8*	-	-	-
36	37,1*		-	-	30,0*	-	-	27,1*	-	-	21,5*	-	-	17,5*	-	-	14,5*
38	36,2*		-	-	29,1*	-	-	26,7*	-	-	21,1*	-	-	17,3*	-	-	14,2*
40	35,4*		-	-	28,4*	-	-	26,4*	-	-	20,8*	-	-	17,0*	-	-	14,0*
42	33,3	30,5	-	-	28,4*	-	-	26,0*	-	-	20,5*	-	-	16,8*	-	-	13,7*
44	32,4	28,8	-	-	27,8*	-	-	25,6*	-	-	20,2*	-	-	16,5*	-	-	13,5*
46	31,4	27,2	-	-	27,2*	-	-	25,1*	-	-	19,9*	-	-	16,3*	-	-	13,3*
48	29,8	25,8	-	-	26,6*	25,5	-	24,7*	-	-	19,5*	-	-	16,0*	-	-	13,0*
50	28,3	24,5	-	-	25,9*	25,0	-	24,2*	20,4	-	19,1*	-	-	15,7*	-	-	12,8*
54	25,7	22,2	19,5	-	25,3*	23,7	-	23,7*	20,2	-	18,6*	16,3	-	15,3*	-	-	12,5*
58	23,5	20,2	17,6	-	23,8	21,3	-	22,4*	19,3	-	17,8*	16,1	-	14,5*	14,4	-	12,0*
62	20,0	18,5	16,1	-	22,7	19,3	16,8	21,5	18,5	-	17,1	15,8	-	13,9	13,9	-	11,4*
66	-	17,0	14,7	-	20,8	17,6	15,2	20,0	16,7	14,3	16,8	15,6	-	13,3	13,4	-	10,8*
70	-	15,7	13,5	-	19,0	16,1	13,8	18,3	15,2	12,9	16,5	15,1	12,7	12,9	12,9	-	10,3*
74	-	-	12,5	-	14,8	12,6	10,6	16,8	13,9	11,7	16,2	13,7	11,5	12,5	12,5	11,3	10,0*
78	-	-	-	-	13,6	11,5	8,8	13,2	12,7	10,6	15,3	12,5	10,4	12,1	12,2	10,2	9,6*
82	-	-	-	-	10,6	-	8,0	11,7	9,7	8,0	13,3	11,4	9,4	11,8	11,3	9,3	9,3*
86	-	-	-	-	-	-	-	10,8	8,8	-	10,5	8,6	7,2	11,6	10,3	8,4	9,0*
90	-	-	-	-	-	-	-	-	-	-	9,6	7,8	6,5	9,5	9,5	7,6	8,8*
94	-	-	-	-	-	-	-	-	-	-	-	-	-	-	-	6,9	8,5*
98	-	-	-	-	-	-	-	-	-	-	-	-	-	-	-	6,2	8,2
102	-	-	-	-	-	-	-	-	-	-	-	-	-	-	-	5,6	7,6
106	-	-	-	-	-	-	-	-	-	-	-	-	-	-	-	-	6,9

Remarks · Bemerkungen · Remarques · Osservazioni · Observaciones SSL 30° * SSL 60°
 Counterweight · Gegengewicht · Contrepoids · Contrappeso · Contrapeso 80 t 100 t 120 t 140 t 160 t 180 t
 Max. capacities with minimum counterweight · Maximale Tragfähigkeiten bei Mindestgegengewicht · Capacités maximales avec contrepoids minimum · Portate max. con contrappeso min. · Capacidades máximas con contrapeso mínimo
 Further counterweight configurations on request · Weitere Gegengewichtskombinationen auf Anfrage · D'autres combinaisons de contrepoids sur demande · Ulteriori configurazioni del contrappeso su richiesta · Otras configuraciones de contrapeso bajo demanda

WIHI LIFTING CAPACITIES · TRAGFÄHIGKEITEN · CAPACITÉS DE LEVAGE · PORTATE · CAPACIDADES DE CARGA HA 83° - 65°

360° DIN/ISO

37,9 m + 4 m Main boom + adapter · Hauptausleger + Adapter · Flèche principale + adaptateur · Braccio base + adattatore · Pluma principal + adaptador

Radius · Ausladung · Portée Sbraccio		Fly jib · Hilfsausleger · Fléchette · Falcone · Plumín															Radius · Ausladung · Portée Sbraccio				
Radio		24 m			30 m			36 m			42 m			48 m			54 m			Radio	
		83°	73°	65°	83°	73°	65°	83°	73°	65°	83°	73°	65°	83°	73°	65°	83°	73°	65°		
m	t	t	t	t	t	t	t	t	t	t	t	t	t	t	t	t	t	t	t	m	
17	-	-	-	58,2	-	-	-	-	-	-	-	-	-	-	-	-	-	-	-	17	
18	63,8	-	-	57,0	-	-	-	-	-	-	-	-	-	-	-	-	-	-	-	18	
20	60,1	-	-	54,7	-	-	48,6	-	-	-	-	-	-	-	-	-	-	-	-	20	
22	56,7	-	-	52,3	-	-	47,1	-	-	40,8	-	-	35,2	-	-	-	-	-	-	22	
24	53,4	-	-	50,1	-	-	45,6	-	-	39,9	-	-	34,6	-	-	-	30,2	-	-	24	
26	51,2	-	-	47,9	-	-	44,0	-	-	38,9	-	-	34,0	-	-	-	29,9	-	-	26	
28	49,1	-	-	45,7	-	-	42,4	-	-	37,9	-	-	33,4	-	-	-	29,6	-	-	28	
30	-	39,3	-	44,2	38,5	-	40,8	-	-	36,8	-	-	32,8	-	-	-	29,2	-	-	30	
32	-	37,0	-	42,9	36,2	-	39,4	-	-	35,6	-	-	32,2	-	-	-	28,9	-	-	32	
34	-	34,7	-	41,5	34,0	-	38,1	32,4	-	34,5	-	-	31,6	-	-	-	28,5	-	-	34	
36	-	33,3	-	-	32,2	-	37,0	30,7	-	33,5	29,7	-	30,9	-	-	-	28,0	-	-	36	
38	-	-	28,0	-	30,5	-	35,9	29,0	-	32,5	28,3	-	30,3	-	-	-	27,6	-	-	38	
40	-	-	26,6	-	29,4	26,0	35,1	27,8	-	31,6	26,9	-	29,7	27,2	-	-	27,1	-	-	40	
42	-	-	-	-	28,2	24,5	-	26,5	-	30,7	25,5	-	29,1	26,0	-	-	26,6	25,0	-	42	
44	-	-	-	-	-	23,4	-	25,5	21,9	30,0	24,4	-	28,6	24,8	-	-	26,2	23,9	-	44	
46	-	-	-	-	-	22,2	-	24,6	20,7	29,4	23,3	20,3	28,1	23,6	-	-	25,7	22,9	-	46	
48	-	-	-	-	-	-	-	24,2	19,8	-	22,3	19,2	27,7	22,7	-	-	25,2	21,9	-	48	
50	-	-	-	-	-	-	-	-	19,0	-	21,4	18,2	27,3	21,8	19,0	-	24,8	20,8	-	50	
54	-	-	-	-	-	-	-	-	-	-	20,6	16,7	-	20,2	17,2	23,9	19,3	16,7	-	54	
58	-	-	-	-	-	-	-	-	-	-	-	15,6	-	19,3	15,9	20,6	17,8	15,1	-	58	
62	-	-	-	-	-	-	-	-	-	-	-	-	-	-	14,8	-	16,8	13,9	-	62	
66	-	-	-	-	-	-	-	-	-	-	-	-	-	-	-	-	16,3	12,9	-	66	
70	-	-	-	-	-	-	-	-	-	-	-	-	-	-	-	-	-	12,2	-	70	

		60 m		66 m		72 m		78 m		84 m		90 m			
m	t	t	t	t	t	t	t	t	t	t	t	t	t	m	
26	26,9	-	-	-	-	-	-	-	-	-	-	-	-	26	
28	26,6	-	-	20,9	-	-	-	-	-	-	-	-	-	28	
30	26,2	-	-	20,8	-	-	18,5	-	-	-	-	-	-	30	
32	25,9	-	-	20,7	-	-	18,3	-	15,0	-	-	-	-	32	
34	25,5	-	-	20,5	-	-	18,2	-	15,0	-	-	12,2	-	34	
36	25,2	-	-	20,4	-	-	18,1	-	15,0	-	-	12,2	-	36	
38	24,8	-	-	20,2	-	-	18,0	-	14,9	-	-	12,2	-	38	
40	24,5	-	-	20,1	-	-	17,8	-	14,9	-	-	12,1	-	40	
42	24,1	-	-	20,0	-	-	17,7	-	14,9	-	-	12,1	-	42	
44	23,8	-	-	19,8	-	-	17,6	-	14,8	-	-	12,1	-	44	
46	23,4	21,7	-	19,7	-	-	17,5	-	14,8	-	-	12,0	-	46	
48	23,1	20,9	-	19,6	18,5	-	17,3	-	14,8	-	-	12,0	-	48	
50	22,7	20,1	-	19,4	17,9	-	17,2	15,8	14,7	-	-	12,0	-	50	
54	22,1	18,4	-	19,1	16,9	-	17,0	15,1	14,7	13,7	-	11,9	-	54	
58	21,4	17,1	15,2	18,9	15,9	-	16,7	14,4	14,6	13,2	-	11,8	11,2	58	
62	21,0	15,9	13,7	18,6	14,8	13,0	16,5	13,8	14,5	12,7	-	11,7	11,1	62	
66	-	14,8	12,6	18,3	13,8	11,7	16,2	12,9	14,5	12,2	-	11,7	11,0	66	
70	-	14,4	11,6	14,4	12,7	10,7	16,0	12,0	14,4	11,5	9,9	11,6	10,9	70	
74	-	-	11,0	-	12,3	9,8	14,5	11,0	14,4	10,7	8,9	11,5	10,4	74	
78	-	-	-	-	11,9	9,2	-	10,5	14,0	9,9	8,0	11,4	9,7	78	
82	-	-	-	-	-	8,8	-	10,2	14,0	9,3	7,3	11,4	9,0	82	
86	-	-	-	-	-	-	-	7,3	-	9,0	6,6	10,3	8,3	86	
90	-	-	-	-	-	-	-	-	-	8,7	6,3	-	8,0	90	
94	-	-	-	-	-	-	-	-	-	-	5,9	-	7,8	94	
98	-	-	-	-	-	-	-	-	-	-	-	-	5,2	98	
102	-	-	-	-	-	-	-	-	-	-	-	-	-	102	
106	-	-	-	-	-	-	-	-	-	-	-	-	-	106	

Remarks · Bemerkungen · Remarques · Osservazioni · Observaciones

Counterweight · Gegengewicht · Contrepoids · Contrappeso · Contrapeso 60 t 80 t 100 t 120 t 140 t 160 t 180 t

Max. capacities with minimum counterweight · Maximale Tragfähigkeiten bei Mindestgegengewicht · Capacités maximales avec contrepoids minimum · Portate max. con contrappeso min. · Capacidades máximas con contrapeso mínimo

Further counterweight configurations on request · Weitere Gegengewichtskombinationen auf Anfrage · D'autres combinaisons de contrepoids sur demande · Ulteriori configurazioni del contrappeso su richiesta · Otras configuraciones de contrapeso bajo demanda

WISSL 30°/60° LIFTING CAPACITIES · TRAGFÄHIGKEITEN · CAPACITÉS DE LEVAGE · PORTATE · CAPACIDADES DE CARGA HA 83°-65°

360° DIN/ISO

37,9 m + 4 m **Main boom + adapter · Hauptausleger + Adapter · Flèche principale + adaptateur · Braccio base + adattatore · Pluma principal + adaptador**

Radius · Ausladung · Portée Sbraccio			Fly jib · Hilfsausleger · Fléchette · Falcone · Plumín												Radius · Ausladung · Portée Sbraccio		
Radio	30 m			36 m			42 m			48 m			54 m			Radio	
	83°	73°	65°	83°	73°	65°	83°	73°	65°	83°	73°	65°	83°	73°	65°		
m	t	t	t	t	t	t	t	t	t	t	t	t	t	t	t	m	
18	82,4*	-	-	-	-	-	-	-	-	-	-	-	-	-	-	18	
20	77,4*	-	-	75,7*	-	-	-	-	-	-	-	-	-	-	-	20	
22	72,8	-	-	70,3*	-	-	68,2*	-	-	-	-	-	-	-	-	22	
24	67,5	-	-	65,7	-	-	63,3*	-	-	59,2*	-	-	-	-	-	24	
26	62,0	-	-	61,2	-	-	58,0*	-	-	57,1*	-	-	49,1*	-	-	26	
28	57,2	-	-	56,5	-	-	55,4	-	-	54,1*	-	-	48,4*	-	-	28	
30	53,1	46,9	-	52,3	-	-	51,6	-	-	50,1*	-	-	47,6*	-	-	30	
32	49,5	43,6	-	48,7	-	-	48,0	-	-	47,3	-	-	45,9*	-	-	32	
34	46,4	40,8	-	45,5	39,9	-	44,8	-	-	45,5	-	-	42,8*	-	-	34	
36	-	38,2	-	42,7	37,3	-	41,9	36,5	-	42,6	-	-	40,1*	-	-	36	
38	-	36,0	-	40,2	35,1	-	39,4	34,2	-	40,1	-	-	39,3	-	-	38	
40	-	33,9	30,3	36,0	33,0	-	37,1	32,2	-	37,8	32,7	-	37,0	-	-	40	
42	-	32,2	28,6	-	31,2	27,6	35,1	30,3	-	35,7	30,9	-	35,0	30,1	-	42	
44	-	-	27,1	-	29,5	26,1	33,2	28,6	-	33,8	29,2	-	33,1	28,4	-	44	
46	-	-	25,7	-	28,0	24,7	29,2	27,1	23,8	32,1	27,7	-	31,4	26,9	-	46	
48	-	-	-	-	26,7	23,5	-	25,7	22,6	30,5	26,3	-	29,8	25,5	-	48	
50	-	-	-	-	-	22,3	-	24,5	21,4	29,1	25,0	21,9	28,4	24,2	-	50	
54	-	-	-	-	-	-	-	22,3	19,4	-	22,7	19,8	25,8	21,9	19,0	54	
58	-	-	-	-	-	-	-	-	17,6	-	20,8	18,1	20,3	20,0	17,2	58	
62	-	-	-	-	-	-	-	-	-	-	-	16,6	-	18,3	15,7	62	
66	-	-	-	-	-	-	-	-	-	-	-	-	-	16,9	14,4	66	
70	-	-	-	-	-	-	-	-	-	-	-	-	-	-	13,2	70	
74	-	-	-	-	-	-	-	-	-	-	-	-	-	-	-	74	

m	60 m			66 m			72 m			78 m			84 m			90 m			m
	t	t	t	t	t	t	t	t	t	t	t	t	t	t	t	t	t	t	
26	38,8*	-	-	-	-	-	-	-	-	-	-	-	-	-	-	-	-	-	26
28	38,2*	-	-	31,9*	-	-	-	-	-	-	-	-	-	-	-	-	-	-	28
30	37,5*	-	-	31,3*	-	-	26,1*	-	-	-	-	-	-	-	-	-	-	-	30
32	36,9*	-	-	30,6*	-	-	26,0*	-	21,1*	-	-	-	-	-	-	-	-	-	32
34	36,2*	-	-	30,0*	-	-	25,8*	-	20,8*	-	-	-	-	-	-	-	-	-	34
36	35,6*	-	-	29,4*	-	-	25,7*	-	20,6*	-	-	16,8*	-	-	13,6*	-	-	-	36
38	34,9*	-	-	28,7*	-	-	25,5*	-	20,4*	-	-	16,6*	-	-	13,4*	-	-	-	38
40	34,3*	-	-	28,1*	-	-	25,3*	-	20,1*	-	-	16,5*	-	-	13,3*	-	-	-	40
42	32,8*	-	-	27,5*	-	-	25,2*	-	19,9*	-	-	16,3*	-	-	13,1*	-	-	-	42
44	30,9*	28,0	-	26,9*	-	-	24,8*	-	19,6*	-	-	16,1*	-	-	13,0*	-	-	-	44
46	30,3	26,5	-	26,3*	-	-	24,3*	-	19,3*	-	-	15,9*	-	-	12,8*	-	-	-	46
48	29,5	25,1	-	25,8*	22,6	-	23,9*	-	18,9*	-	-	15,8*	-	-	12,6*	-	-	-	48
50	28,0	23,8	-	25,2*	22,3	-	23,4*	18,2	18,5*	-	-	15,5*	-	-	12,5*	-	-	-	50
54	25,5	21,5	-	23,4*	20,7	-	22,1*	17,9	17,7*	15,0	-	15,2*	-	-	12,4*	-	-	-	54
58	23,3	19,6	16,8	22,4	18,7	-	20,9	17,6	16,9*	14,9	-	14,5*	-	-	11,9*	-	-	-	58
62	21,4	17,9	15,3	20,5	17,0	14,4	19,7	16,2	16,3*	14,8	-	13,8*	12,8	-	11,3*	10,1	-	-	62
66	-	16,4	14,0	18,8	15,6	13,1	18,0	14,7	15,8*	14,5	-	13,1*	12,5	-	10,8*	9,9	-	-	66
70	-	15,2	12,8	14,0	14,2	11,9	16,5	13,4	15,8*	14,5	-	12,6*	12,2	-	10,2*	9,6	-	-	70
74	-	-	11,7	-	13,1	10,8	14,5	12,2	15,0	12,0	10,8	12,1*	11,9	-	9,8*	9,4	-	-	74
78	-	-	-	-	12,1	9,9	-	11,2	13,9	11,0	8,8	11,7	11,6	9,5	9,4*	9,2	7,7	-	78
82	-	-	-	-	-	9,1	-	10,3	11,2	9,0	7,4	11,4	10,8	8,6	9,0*	8,9	7,6	-	82
86	-	-	-	-	-	-	-	-	9,5	10,0	7,9	11,2	9,9	7,7	8,7*	8,7	7,3	-	86
90	-	-	-	-	-	-	-	-	-	9,2	7,2	10,3	9,0	7,0	8,5*	8,4	6,5	-	90
94	-	-	-	-	-	-	-	-	-	-	6,5	10,3	8,3	6,3	8,4*	7,8	5,8	-	94
98	-	-	-	-	-	-	-	-	-	-	5,8	10,3	7,6	5,6	6,4*	7,1	5,2	-	98
102	-	-	-	-	-	-	-	-	-	-	-	-	-	5,1	-	6,5	4,6	-	102
106	-	-	-	-	-	-	-	-	-	-	-	-	-	-	-	-	4,1	-	106

Remarks · Bemerkungen · Remarques · Osservazioni · Observaciones SSL 30° * SSL 60°

Counterweight · Gegengewicht · Contrepoids · Contrappeso · Contrapeso 80 t 100 t 120 t 140 t 160 t 180 t

Max. capacities with minimum counterweight · Maximale Tragfähigkeiten bei Mindestgegengewicht · Capacités maximales avec contrepoids minimum · Portate max. con contrappeso min. · Capacidades máximas con contrapeso mínimo

Further counterweight configurations on request · Weitere Gegengewichtskombinationen auf Anfrage · D'autres combinaisons de contrepoids sur demande · Ulteriori configurazioni del contrappeso su richiesta · Otras configuraciones de contrapeso bajo demanda

WIHI LIFTING CAPACITIES · TRAGFÄHIGKEITEN · CAPACITÉS DE LEVAGE · PORTATE · CAPACIDADES DE CARGA HA 83° - 65°

360° DIN/ISO

42,5 m + 4 m **Main boom + adapter · Hauptausleger + Adapter · Flèche principale + adaptateur · Braccio base + adattatore · Pluma principal + adaptador**

Radius · Ausladung · Portée Sbraccio			Fly jib · Hilfsausleger · Fléchette · Falcone · Plumín															Radius · Ausladung · Portée Sbraccio						
Radio			24 m			30 m			36 m			42 m			48 m			54 m			Radio			
			83°	73°	65°	83°	73°	65°	83°	73°	65°	83°	73°	65°	83°	73°	65°	83°	73°	65°				
m	t	t	t	t	t	t	t	t	t	t	t	t	t	t	t	t	t	t	t	t	t	t	t	m
18	-	-	-	-	-	45,9	-	-	-	-	-	-	-	-	-	-	-	-	-	-	-	-	18	
20	49,5	-	-	-	-	44,1	-	-	-	39,9	-	-	-	-	-	-	-	-	-	-	-	-	20	
22	46,8	-	-	-	-	42,4	-	-	-	38,4	-	-	33,5	-	-	-	-	-	-	-	-	-	22	
24	44,3	-	-	-	-	40,6	-	-	-	37,0	-	-	32,5	-	-	29,1	-	-	-	-	-	-	24	
26	42,1	-	-	-	-	38,9	-	-	-	35,5	-	-	31,5	-	-	28,5	-	-	-	25,2	-	-	26	
28	40,3	-	-	-	-	37,2	-	-	-	34,4	-	-	30,4	-	-	27,8	-	-	-	24,6	-	-	28	
30	-	-	-	-	-	35,8	-	-	-	33,2	-	-	29,5	-	-	27,2	-	-	-	24,1	-	-	30	
32	-	30,6	-	-	-	34,7	29,8	-	-	32,2	-	-	28,7	-	-	26,6	-	-	-	23,6	-	-	32	
34	-	28,6	-	-	-	33,5	28,0	-	-	31,1	-	-	27,8	-	-	26,0	-	-	-	23,1	-	-	34	
36	-	27,3	-	-	-	-	26,5	-	-	30,3	25,2	-	27,1	-	-	25,5	-	-	-	22,6	-	-	36	
38	-	-	-	-	-	-	24,9	-	-	29,4	23,9	-	26,3	22,4	-	24,9	-	-	-	22,1	-	-	38	
40	-	-	-	-	-	-	23,7	-	-	28,8	22,7	-	25,7	21,3	-	24,4	-	-	-	21,7	-	-	40	
42	-	-	-	-	-	-	22,6	20,1	-	-	21,5	-	25,1	20,2	-	23,9	20,7	-	-	21,2	-	-	42	
44	-	-	-	-	-	-	-	19,0	-	-	20,6	-	24,6	19,2	-	23,5	19,7	-	-	20,8	18,9	-	44	
46	-	-	-	-	-	-	-	18,0	-	-	19,8	17,1	24,2	18,2	-	23,1	18,8	-	-	20,4	18,0	-	46	
48	-	-	-	-	-	-	-	17,3	-	-	19,4	16,3	-	17,5	-	22,7	17,9	-	-	20,1	17,2	-	48	
50	-	-	-	-	-	-	-	-	-	-	15,5	-	16,8	14,7	-	22,3	17,1	-	-	19,8	16,3	-	50	
54	-	-	-	-	-	-	-	-	-	-	14,3	-	15,8	13,3	-	17,9	13,9	-	-	19,2	14,8	-	54	
58	-	-	-	-	-	-	-	-	-	-	-	-	-	12,2	-	14,9	12,6	-	-	18,9	13,8	12,0	58	
62	-	-	-	-	-	-	-	-	-	-	-	-	-	-	-	-	11,7	-	-	12,7	10,8	-	62	
66	-	-	-	-	-	-	-	-	-	-	-	-	-	-	-	-	11,0	-	-	12,4	9,9	-	66	
70	-	-	-	-	-	-	-	-	-	-	-	-	-	-	-	-	-	-	-	-	9,3	-	70	
74	-	-	-	-	-	-	-	-	-	-	-	-	-	-	-	-	-	-	-	-	-	-	74	

60 m			66 m			72 m			78 m			84 m			90 m			
m	t	t	t	t	t	t	t	t	t	t	t	t	t	t	t	t	t	m
28	21,9	-	-	18,1	-	-	-	-	-	-	-	-	-	-	-	-	-	28
30	21,6	-	-	17,9	-	-	15,0	-	-	-	-	-	-	-	-	-	-	30
32	21,2	-	-	17,6	-	-	14,8	-	-	12,9	-	-	-	-	-	-	-	32
34	20,9	-	-	17,4	-	-	14,7	-	-	12,8	-	-	10,2	-	-	-	-	34
36	20,5	-	-	17,2	-	-	14,6	-	-	12,7	-	-	10,1	-	-	7,9	-	36
38	20,2	-	-	16,9	-	-	14,4	-	-	12,6	-	-	10,1	-	-	7,9	-	38
40	19,8	-	-	16,7	-	-	14,3	-	-	12,5	-	-	10,1	-	-	7,9	-	40
42	19,5	-	-	16,5	-	-	14,2	-	-	12,4	-	-	10,0	-	-	7,9	-	42
44	19,2	-	-	16,3	-	-	14,0	-	-	12,3	-	-	10,0	-	-	7,8	-	44
46	18,8	-	-	16,1	-	-	13,9	-	-	12,2	-	-	10,0	-	-	7,8	-	46
48	18,5	16,9	-	16,0	-	-	13,7	-	-	12,1	-	-	9,9	-	-	7,8	-	48
50	18,2	16,1	-	15,8	15,0	-	13,6	-	-	12,0	-	-	9,9	-	-	7,8	-	50
54	17,7	14,6	-	15,4	13,7	-	13,3	12,2	-	11,8	-	-	9,8	-	-	7,7	-	54
58	17,2	13,3	-	15,1	12,4	-	13,0	11,2	-	11,6	10,4	-	9,8	8,8	-	7,7	-	58
62	16,9	12,3	10,7	14,8	11,2	-	12,9	10,3	-	11,4	9,7	-	9,7	8,4	-	7,6	6,7	62
66	-	11,4	9,6	14,6	10,4	8,8	12,7	9,4	-	11,3	8,9	-	9,6	8,0	-	7,6	6,5	66
70	-	10,9	8,8	14,4	9,6	7,8	12,6	8,7	7,2	11,1	8,2	-	9,6	7,7	-	7,6	6,4	70
74	-	-	8,2	-	9,0	7,2	12,4	8,0	6,3	10,9	7,6	6,1	9,5	7,2	-	7,5	6,2	74
78	-	-	7,8	-	8,8	6,5	-	7,4	5,7	10,8	6,9	5,3	9,4	6,7	5,3	7,5	5,9	78
82	-	-	-	-	-	6,2	-	7,2	5,1	10,5	6,3	4,8	9,4	6,1	4,6	7,4	5,5	82
86	-	-	-	-	-	-	-	4,7	-	-	6,1	4,2	9,3	5,6	4,1	7,4	5,0	86
90	-	-	-	-	-	-	-	4,5	-	-	5,9	3,8	-	5,3	3,6	7,3	4,6	90
94	-	-	-	-	-	-	-	-	-	-	-	3,6	-	5,1	3,2	7,2	4,2	94
98	-	-	-	-	-	-	-	-	-	-	-	-	-	-	3,0	-	4,1	98
102	-	-	-	-	-	-	-	-	-	-	-	-	-	-	2,7	-	4,0	102

Remarks · Bemerkungen · Remarques · Osservazioni · Observaciones
 Counterweight · Gegengewicht · Contrepoids · Contrappeso · Contrapeso 60 t 80 t 100 t 120 t 140 t 160 t 180 t

Max. capacities with minimum counterweight · Maximale Tragfähigkeiten bei Mindestgegengewicht · Capacités maximales avec contrepoids minimum · Portate max. con contrappeso min. · Capacidades máximas con contrapeso mínimo

Further counterweight configurations on request · Weitere Gegengewichtskombinationen auf Anfrage · D'autres combinaisons de contrepoids sur demande · Ulteriori configurazioni del contrappeso su richiesta · Otras configuraciones de contrapeso bajo demanda

WISSL 30°/60° LIFTING CAPACITIES · TRAGFÄHIGKEITEN · CAPACITÉS DE LEVAGE · PORTATE · CAPACIDADES DE CARGA HA 83°-65°

360° DIN/ISO

42,5 m + 4 m **Main boom + adapter · Hauptausleger + Adapter · Flèche principale + adaptateur · Braccio base + adattatore · Pluma principal + adaptador**

Radius · Ausladung · Portée			Fly jib · Hilfsausleger · Fléchette · Falcone · Plumín												Radius · Ausladung · Portée		
Sbraccio															Sbraccio		
Radio	30 m			36 m			42 m			48 m			54 m			Radio	
	83°	73°	65°	83°	73°	65°	83°	73°	65°	83°	73°	65°	83°	73°	65°		
m	t	t	t	t	t	t	t	t	t	t	t	t	t	t	t	m	
19	76,8*	-	-	-	-	-	-	-	-	-	-	-	-	-	-	19	
20	74,5*	-	-	-	-	-	-	-	-	-	-	-	-	-	-	20	
21	72,3*	-	-	68,9*	-	-	-	-	-	-	-	-	-	-	-	21	
22	70,0*	-	-	66,9*	-	-	-	-	-	-	-	-	-	-	-	22	
24	64,3*	-	-	63,0*	-	-	59,2*	-	-	-	-	-	-	-	-	24	
26	60,9	-	-	58,2*	-	-	56,4*	-	-	53,2*	-	-	44,6*	-	-	26	
28	56,8	-	-	53,7*	-	-	52,9*	-	-	51,1*	-	-	43,7*	-	-	28	
30	52,7	-	-	50,8	-	-	49,0*	-	-	49,0*	-	-	42,8*	-	-	30	
32	49,1	42,7	-	48,3	-	-	45,5*	-	-	46,2*	-	-	41,9*	-	-	32	
34	45,9	39,9	-	45,1	-	-	42,5	-	-	43,1*	-	-	41,0*	-	-	34	
36	-	37,4	-	42,3	36,5	-	41,3	-	-	40,4*	-	-	39,7*	-	-	36	
38	-	35,2	-	39,8	34,3	-	39,0	33,4	-	37,9*	-	-	37,3*	-	-	38	
40	-	33,2	-	37,6	32,2	-	36,8	31,4	-	35,9	32,0	-	34,9*	-	-	40	
42	-	31,4	27,6	-	30,4	-	34,7	29,6	-	35,0	30,2	-	32,7*	-	-	42	
44	-	-	26,1	-	28,8	-	32,9	27,9	-	33,5	28,5	-	30,8*	27,7	-	44	
46	-	-	24,8	-	27,3	23,8	31,2	26,4	-	31,8	27,0	-	29,9	26,2	-	46	
48	-	-	23,6	-	26,0	22,6	-	25,1	21,6	30,2	25,6	-	29,2	24,8	-	48	
50	-	-	-	-	-	21,4	-	23,8	20,5	28,8	24,4	-	28,1	23,5	-	50	
54	-	-	-	-	-	19,5	-	21,6	18,5	-	22,1	19,0	25,5	21,3	-	54	
58	-	-	-	-	-	-	-	-	16,8	-	20,2	17,3	22,0	19,4	16,4	58	
62	-	-	-	-	-	-	-	-	-	-	-	15,8	-	17,7	14,9	62	
66	-	-	-	-	-	-	-	-	-	-	-	14,5	-	16,3	13,6	66	
70	-	-	-	-	-	-	-	-	-	-	-	-	-	-	12,5	70	

m	60 m		66 m			72 m			78 m			84 m			90 m			m
	t	t	t	t	t	t	t	t	t	t	t	t	t	t	t			
28	36,3*	-	-	-	-	-	-	-	-	-	-	-	-	-	-	28		
30	35,7*	-	-	29,0*	-	-	-	-	-	-	-	-	-	-	-	30		
32	35,1*	-	-	28,6*	-	-	25,3*	-	-	-	-	-	-	-	-	32		
34	34,5*	-	-	28,1*	-	-	25,1*	-	-	19,8*	-	-	16,1*	-	-	34		
36	33,8*	-	-	27,7*	-	-	24,9*	-	-	19,7*	-	-	16,0*	-	-	36		
38	33,2*	-	-	27,3*	-	-	24,7*	-	-	19,5*	-	-	15,8*	-	-	38		
40	32,6*	-	-	26,8*	-	-	24,6*	-	-	19,4*	-	-	15,7*	-	-	40		
42	31,9*	-	-	26,4*	-	-	24,4*	-	-	19,2*	-	-	15,6*	-	-	42		
44	30,5*	-	-	26,0*	-	-	24,1*	-	-	19,1*	-	-	15,5*	-	-	44		
46	28,8*	24,8	-	25,6*	-	-	23,8*	-	-	18,9*	-	-	15,4*	-	-	46		
48	27,2*	24,3	-	25,1*	19,6	-	23,4*	-	-	18,6*	-	-	15,2*	-	-	48		
50	25,7*	23,2	-	24,7*	19,4	-	23,0*	-	-	18,3*	-	-	15,0*	-	-	50		
54	24,3	20,9	-	22,5*	18,8	-	21,9*	16,1	-	17,5*	13,9	-	14,4*	-	-	54		
58	23,0	19,0	-	20,3	18,2	-	19,7*	15,8	-	16,8*	13,7	-	13,7*	10,8	-	58		
62	21,1	17,4	14,5	19,6	16,5	-	17,8*	15,5	-	16,1*	13,6	-	13,1*	10,7	-	62		
66	-	15,9	13,2	18,6	15,0	12,3	16,7	14,2	11,4	15,7*	13,4	-	12,5*	10,7	-	66		
70	-	14,7	12,1	15,7	13,8	11,2	16,1	12,9	10,3	14,7*	12,7	-	12,1*	10,6	-	70		
74	-	-	11,1	-	12,6	10,2	15,0	11,7	9,2	14,0	11,6	9,1	11,6*	10,5	8,4	74		
78	-	-	10,2	-	11,6	9,2	-	10,7	8,3	13,5	10,5	8,1	11,2*	10,4	7,9	78		
82	-	-	-	-	-	8,4	-	9,8	7,5	10,5	9,6	7,3	10,9*	9,4	7,1	82		
86	-	-	-	-	-	-	-	-	6,8	-	8,8	6,6	10,4	8,6	6,4	86		
90	-	-	-	-	-	-	-	-	6,2	-	8,0	5,9	-	7,8	5,7	90		
94	-	-	-	-	-	-	-	-	-	-	-	5,3	-	7,2	5,1	94		
98	-	-	-	-	-	-	-	-	-	-	-	-	-	4,5	-	98		
102	-	-	-	-	-	-	-	-	-	-	-	-	-	4,0	-	102		
106	-	-	-	-	-	-	-	-	-	-	-	-	-	-	5,6	106		
110	-	-	-	-	-	-	-	-	-	-	-	-	-	-	3,1	110		

Remarks · Bemerkungen · Remarques · Osservazioni · Observaciones SSL 30° * SSL 60°
 Counterweight · Gegengewicht · Contrepoids · Contrappeso · Contrapeso 80 t 100 t 120 t 140 t 160 t 180 t
 Max. capacities with minimum counterweight · Maximale Tragfähigkeiten bei Mindestgegengewicht · Capacités maximales avec contrepoids minimum · Portate max. con contrappeso min. · Capacidades máximas con contrapeso mínimo
 Further counterweight configurations on request · Weitere Gegengewichtskombinationen auf Anfrage · D'autres combinaisons de contrepoids sur demande · Ulteriori configurazioni del contrappeso su richiesta · Otras configuraciones de contrapeso bajo demanda



WIHI LIFTING CAPACITIES · TRAGFÄHIGKEITEN · CAPACITÉS DE LEVAGE · PORTATE · CAPACIDADES DE CARGA HA 83° - 65°

360° DIN/ISO

47,2 m + 4 m Main boom + adapter · Hauptausleger + Adapter · Flèche principale + adaptateur · Braccio base + adattatore · Pluma principal + adaptador

Radius · Ausladung · Portée Sbraccio			Fly jib · Hilfsausleger · Fléchette · Falcone · Plumín												Radius · Ausladung · Portée Sbraccio				
Radio	24 m			30 m			36 m			42 m			48 m			54 m			Radio
	83°	73°	65°	83°	73°	65°	83°	73°	65°	83°	73°	65°	83°	73°	65°	83°	73°	65°	
m	t	t	t	t	t	t	t	t	t	t	t	t	t	t	t	t	t	t	m
19	-	-	-	36,1	-	-	-	-	-	-	-	-	-	-	-	-	-	-	19
20	40,2	-	-	35,5	-	-	-	-	-	-	-	-	-	-	-	-	-	-	20
22	38,2	-	-	34,2	-	-	31,2	-	-	-	-	-	-	-	-	-	-	-	22
24	36,6	-	-	32,9	-	-	30,2	-	-	25,9	-	-	23,7	-	-	-	-	-	24
26	35,1	-	-	31,8	-	-	29,2	-	-	25,1	-	-	23,2	-	-	20,7	-	-	26
28	33,9	-	-	30,7	-	-	28,3	-	-	24,3	-	-	22,7	-	-	20,3	-	-	28
30	32,6	-	-	29,7	-	-	27,4	-	-	23,6	-	-	22,2	-	-	19,9	-	-	30
32	-	-	-	28,8	-	-	26,5	-	-	23,0	-	-	21,7	-	-	19,4	-	-	32
34	-	24,1	-	28,0	22,7	-	25,6	-	-	22,4	-	-	21,2	-	-	19,0	-	-	34
36	-	22,8	-	27,5	21,4	-	25,0	-	-	21,8	-	-	20,7	-	-	18,6	-	-	36
38	-	21,5	-	-	20,1	-	24,3	19,1	-	21,2	-	-	20,3	-	-	18,2	-	-	38
40	-	-	-	-	19,2	-	23,7	18,1	-	20,7	17,3	-	19,8	-	-	17,8	-	-	40
42	-	-	-	-	18,3	-	23,2	17,1	-	20,3	16,4	-	19,4	-	-	17,5	-	-	42
44	-	-	-	-	17,7	15,4	-	16,4	-	19,8	15,5	-	19,0	16,0	-	17,1	-	-	44
46	-	-	-	-	-	14,6	-	15,7	-	19,4	14,6	-	18,7	15,2	-	16,7	14,4	-	46
48	-	-	-	-	-	13,8	-	15,2	12,8	19,2	14,0	-	18,3	14,5	-	16,4	13,7	-	48
50	-	-	-	-	-	13,1	-	14,6	12,2	-	13,4	-	18,0	13,7	-	16,2	13,0	-	50
54	-	-	-	-	-	-	-	-	11,1	-	12,3	10,2	17,6	12,7	-	15,6	11,7	-	54
58	-	-	-	-	-	-	-	-	-	-	-	9,2	-	11,7	9,7	15,3	10,7	-	58
62	-	-	-	-	-	-	-	-	-	-	-	8,5	-	11,2	8,9	-	9,9	8,0	62
66	-	-	-	-	-	-	-	-	-	-	-	-	-	8,2	-	9,3	7,3	-	66
70	-	-	-	-	-	-	-	-	-	-	-	-	-	-	-	-	6,6	-	70
74	-	-	-	-	-	-	-	-	-	-	-	-	-	-	-	-	6,2	-	74

m	60 m			66 m			72 m			78 m			84 m			90 m			m
	t	t	t	t	t	t	t	t	t	t	t	t	t	t	t	t	t		
28	17,9	-	-	-	-	-	-	-	-	-	-	-	-	-	-	-	-	28	
30	17,6	-	-	14,3	-	-	-	-	-	-	-	-	-	-	-	-	-	30	
32	17,3	-	-	14,1	-	-	11,9	-	-	-	-	-	-	-	-	-	-	32	
34	17,0	-	-	13,8	-	-	11,7	-	-	9,6	-	-	-	-	-	-	-	34	
36	16,7	-	-	13,6	-	-	11,6	-	-	9,5	-	-	8,2	-	-	6,3	-	36	
38	16,4	-	-	13,4	-	-	11,4	-	-	9,4	-	-	8,2	-	-	6,3	-	38	
40	16,1	-	-	13,2	-	-	11,3	-	-	9,3	-	-	8,1	-	-	6,2	-	40	
42	15,8	-	-	13,0	-	-	11,1	-	-	9,2	-	-	8,0	-	-	6,2	-	42	
44	15,5	-	-	12,8	-	-	11,0	-	-	9,1	-	-	7,9	-	-	6,2	-	44	
46	15,3	-	-	12,6	-	-	10,8	-	-	9,0	-	-	7,8	-	-	6,2	-	46	
48	15,0	13,3	-	12,5	-	-	10,7	-	-	8,9	-	-	7,8	-	-	6,2	-	48	
50	14,7	12,7	-	12,3	-	-	10,6	-	-	8,8	-	-	7,7	-	-	6,1	-	50	
54	14,2	11,5	-	11,9	10,5	-	10,3	9,3	-	8,7	-	-	7,6	-	-	6,1	-	54	
58	13,7	10,3	-	11,6	9,4	-	10,1	8,4	-	8,5	7,7	-	7,5	-	-	6,1	-	58	
62	13,4	9,5	7,8	11,3	8,4	-	9,9	7,6	-	8,3	7,0	-	7,4	5,7	-	6,0	-	62	
66	13,3	8,7	7,0	11,0	7,7	6,1	9,7	6,7	-	8,2	6,3	-	7,3	5,4	-	6,0	-	66	
70	-	8,1	6,3	10,9	7,0	5,3	9,5	6,1	4,6	8,1	5,6	-	7,2	5,1	-	6,0	-	70	
74	-	7,9	5,7	-	6,4	4,7	9,3	5,6	3,9	8,0	5,1	-	7,1	4,8	-	6,0	-	74	
78	-	-	5,3	-	6,2	4,2	9,1	5,0	3,3	7,9	4,6	-	7,0	4,3	-	5,9	-	78	
82	-	-	-	-	-	3,8	-	4,7	2,9	7,9	4,1	-	6,9	3,9	-	5,9	-	82	
86	-	-	-	-	-	3,5	-	4,5	2,5	-	3,8	-	6,9	3,4	-	5,9	-	86	
90	-	-	-	-	-	-	-	-	2,2	-	3,6	-	6,5	3,1	-	5,8	-	90	
94	-	-	-	-	-	-	-	-	-	-	-	-	-	2,9	-	5,8	-	94	
98	-	-	-	-	-	-	-	-	-	-	-	-	-	2,8	-	-	-	98	
102	-	-	-	-	-	-	-	-	-	-	-	-	-	-	-	-	-	102	

Remarks · Bemerkungen · Remarques · Osservazioni · Observaciones

Counterweight · Gegengewicht · Contrepoids · Contrappeso · Contrapeso 60 t 80 t 100 t 120 t 140 t 160 t 180 t

Max. capacities with minimum counterweight · Maximale Tragfähigkeiten bei Mindestgegengewicht · Capacités maximales avec contrepoids minimum · Portate max. con contrappeso min. · Capacidades máximas con contrapeso mínimo

Further counterweight configurations on request · Weitere Gegengewichtskombinationen auf Anfrage · D'autres combinaisons de contrepoids sur demande · Ulteriori configurazioni del contrappeso su richiesta · Otras configuraciones de contrapeso bajo demanda

WISSL 30°/60° LIFTING CAPACITIES · TRAGFÄHIGKEITEN · CAPACITÉS DE LEVAGE · PORTATE · CAPACIDADES DE CARGA HA 83°-65°

360° DIN/ISO

47,2 m + 4 m **Main boom + adapter · Hauptausleger + Adapter · Flèche principale + adaptateur · Braccio base + adattatore · Pluma principal + adaptador**

Radius · Ausladung · Portée Sbraccio			Fly jib · Hilfsausleger · Fléchette · Falcone · Plumín												Radius · Ausladung · Portée Sbraccio		
Radio	30 m			36 m			42 m			48 m			54 m			Radio	
	83°	73°	65°	83°	73°	65°	83°	73°	65°	83°	73°	65°	83°	73°	65°		
m	t	t	t	t	t	t	t	t	t	t	t	t	t	t	t	m	
20	62,6*	-	-	-	-	-	-	-	-	-	-	-	-	-	-	20	
22	58,0*	-	-	55,1*	-	-	-	-	-	-	-	-	-	-	-	22	
24	55,3	-	-	51,6*	-	-	50,0*	-	-	-	-	-	-	-	-	24	
26	53,5	-	-	48,1*	-	-	47,0*	-	-	45,9*	-	-	-	-	-	26	
28	51,7	-	-	45,7	-	-	44,0*	-	-	43,5*	-	-	39,6*	-	-	28	
30	49,8	-	-	44,3	-	-	41,0*	-	-	41,1*	-	-	38,0*	-	-	30	
32	47,4	-	-	42,9	-	-	38,9*	-	-	38,8*	-	-	36,4*	-	-	32	
34	45,1	39,1	-	41,6	-	-	36,9	-	-	36,5*	-	-	34,9*	-	-	34	
36	42,7	36,6	-	40,3	35,4	-	35,9	-	-	35,0*	-	-	33,4*	-	-	36	
38	-	34,4	-	39,0	33,5	-	34,9	-	-	33,4*	-	-	31,9*	-	-	38	
40	-	32,4	-	37,2	31,5	-	34,1	30,6	-	31,8*	-	-	30,5*	-	-	40	
42	-	30,7	-	30,3	29,7	-	33,3	28,9	-	30,7	28,8	-	29,2*	-	-	42	
44	-	29,1	25,2	-	28,1	-	32,3	27,2	-	30,1	27,8	-	27,9*	-	-	44	
46	-	-	23,9	-	26,6	-	30,9	25,8	-	29,5	26,4	-	26,5*	24,1	-	46	
48	-	-	22,7	-	25,3	21,7	24,7	24,4	-	28,9	25,0	-	25,8*	23,5	-	48	
50	-	-	21,6	-	24,1	20,6	-	23,2	-	28,3	23,8	-	25,1*	22,9	-	50	
54	-	-	-	-	-	18,6	-	21,0	17,7	20,9	21,6	18,2	24,1	20,7	-	54	
58	-	-	-	-	-	-	-	-	16,0	-	19,7	16,5	23,1	18,8	15,6	58	
62	-	-	-	-	-	-	-	-	14,6	-	18,1	15,1	-	17,2	14,2	62	
66	-	-	-	-	-	-	-	-	-	-	-	13,8	-	15,8	12,9	66	
70	-	-	-	-	-	-	-	-	-	-	-	-	-	-	11,8	70	
74	-	-	-	-	-	-	-	-	-	-	-	-	-	-	10,8	74	
78	-	-	-	-	-	-	-	-	-	-	-	-	-	-	-	78	

m	60 m			66 m			72 m			78 m			84 m			90 m			m
	t	t	t	t	t	t	t	t	t	t	t	t	t	t	t	t	t		
30	31,4*	-	-	-	-	-	-	-	-	-	-	-	-	-	-	-	-	30	
32	30,6*	-	-	26,8*	-	-	21,9*	-	-	-	-	-	-	-	-	-	-	32	
34	29,8*	-	-	26,2*	-	-	21,6*	-	-	18,2*	-	-	-	-	-	-	-	34	
36	29,0*	-	-	25,6*	-	-	21,4*	-	-	18,1*	-	-	14,4*	-	-	-	-	36	
38	28,2*	-	-	25,0*	-	-	21,1*	-	-	18,0*	-	-	14,3*	-	-	11,5*	-	38	
40	27,5*	-	-	24,4*	-	-	20,9*	-	-	17,9*	-	-	14,3*	-	-	11,4*	-	40	
42	26,7*	-	-	23,8*	-	-	20,6*	-	-	17,8*	-	-	14,2*	-	-	11,3*	-	42	
44	25,9*	-	-	23,2*	-	-	20,3*	-	-	17,7*	-	-	14,1*	-	-	11,2*	-	44	
46	25,1*	-	-	22,7*	-	-	20,0*	-	-	17,6*	-	-	14,0*	-	-	11,2*	-	46	
48	24,4*	20,4	-	22,1*	-	-	19,6*	-	-	17,4*	-	-	13,9*	-	-	11,1*	-	48	
50	23,6*	20,0	-	21,6*	17,0	-	19,2*	-	-	17,2*	-	-	13,9*	-	-	11,0*	-	50	
54	22,4*	19,3	-	20,5*	16,6	-	18,4*	14,1	-	16,7*	-	-	13,5*	-	-	10,8*	-	54	
58	20,7*	18,5	-	19,5*	16,2	-	17,5*	13,8	-	16,1*	11,2	-	13,1*	-	-	10,5*	-	58	
62	20,1	16,8	13,8	18,2*	15,8	-	16,7*	13,4	-	15,6*	11,0	-	12,7*	8,8	-	10,2*	6,7	62	
66	14,8	15,4	12,5	16,6*	14,5	11,6	15,8*	13,1	-	14,9*	10,9	-	12,4*	8,7	-	9,8*	6,7	66	
70	-	14,2	11,4	16,1	13,3	10,5	14,6*	12,4	9,6	14,2*	10,7	-	11,9*	8,7	-	9,5*	6,7	70	
74	-	13,1	10,4	-	12,1	9,5	13,9	11,3	8,6	13,2*	10,5	8,3	11,5*	8,6	-	9,2*	6,7	74	
78	-	-	9,5	-	11,2	8,6	9,5	10,3	7,7	12,1*	10,1	7,5	11,1*	8,5	6,3	8,8*	6,7	78	
82	-	-	-	-	7,8	-	9,4	6,9	11,4	9,2	6,7	10,8*	8,4	6,2	8,5*	6,7	4,4	82	
86	-	-	-	-	7,1	-	8,6	6,2	-	8,4	6,0	10,2	8,2	5,8	8,2*	6,7	4,4	86	
90	-	-	-	-	-	-	-	5,6	-	7,6	5,3	6,5	7,4	5,1	8,0*	6,7	4,4	90	
94	-	-	-	-	-	-	-	-	-	-	4,7	-	6,8	4,5	7,8*	6,3	4,1	94	
98	-	-	-	-	-	-	-	-	-	-	4,2	-	6,2	4,0	-	5,7	3,5	98	
102	-	-	-	-	-	-	-	-	-	-	-	-	-	3,5	-	5,2	3,1	102	
106	-	-	-	-	-	-	-	-	-	-	-	-	-	-	-	-	2,6	106	
110	-	-	-	-	-	-	-	-	-	-	-	-	-	-	-	-	2,2	110	
114	-	-	-	-	-	-	-	-	-	-	-	-	-	-	-	-	-	114	

Remarks · Bemerkungen · Remarques · Osservazioni · Observaciones SSL 30° * SSL 60°
 Counterweight · Gegengewicht · Contrepoids · Contrappeso · Contrapeso 80 t 100 t 120 t 140 t 160 t 180 t
 Max. capacities with minimum counterweight · Maximale Tragfähigkeiten bei Mindestgegengewicht · Capacités maximales avec contrepoids minimum · Portate max. con contrappeso min. · Capacidades máximas con contrapeso mínimo
 Further counterweight configurations on request · Weitere Gegengewichtskombinationen auf Anfrage · D'autres combinaisons de contrepoids sur demande · Ulteriori configurazioni del contrappeso su richiesta · Otras configuraciones de contrapeso bajo demanda

WIHI LIFTING CAPACITIES · TRAGFÄHIGKEITEN · CAPACITÉS DE LEVAGE · PORTATE · CAPACIDADES DE CARGA HA 83° - 65°

360° DIN/ISO

51,8 m + 4 m **Main boom + adapter · Hauptausleger + Adapter · Flèche principale + adaptateur · Braccio base + adattatore · Pluma principal + adaptador**

Radius · Ausladung · Portée Sbraccio			Fly jib · Hilfsausleger · Fléchette · Falcone · Plumín												Radius · Ausladung · Portée Sbraccio				
Radio	24 m			30 m			36 m			42 m			48 m			54 m			Radio
	83°	73°	65°	83°	73°	65°	83°	73°	65°	83°	73°	65°	83°	73°	65°	83°	73°	65°	
m	t	t	t	t	t	t	t	t	t	t	t	t	t	t	t	t	t	t	m
20	32,2	-	-	28,2	-	-	-	-	-	-	-	-	-	-	-	-	-	-	20
22	30,7	-	-	27,2	-	-	24,3	-	-	-	-	-	-	-	-	-	-	-	22
24	29,5	-	-	26,1	-	-	23,6	-	-	20,4	-	-	-	-	-	-	-	-	24
26	28,3	-	-	25,3	-	-	22,9	-	-	19,9	-	-	18,6	-	-	-	-	-	26
28	27,4	-	-	24,6	-	-	22,2	-	-	19,3	-	-	18,1	-	-	15,9	-	-	28
30	26,7	-	-	23,8	-	-	21,6	-	-	18,8	-	-	17,7	-	-	15,6	-	-	30
32	-	-	-	23,3	-	-	21,0	-	-	18,3	-	-	17,2	-	-	15,2	-	-	32
34	-	-	-	22,8	-	-	20,4	-	-	17,8	-	-	16,8	-	-	14,9	-	-	34
36	-	18,7	-	22,4	17,8	-	19,9	-	-	17,4	-	-	16,4	-	-	14,6	-	-	36
38	-	17,6	-	-	16,9	-	19,3	-	-	16,9	-	-	16,0	-	-	14,2	-	-	38
40	-	16,9	-	-	16,0	-	18,9	14,8	-	16,5	-	-	15,6	-	-	13,9	-	-	40
42	-	-	-	-	15,1	-	18,4	14,1	-	16,2	13,2	-	15,3	-	-	13,7	-	-	42
44	-	-	-	-	14,4	-	-	13,4	-	15,8	12,5	-	15,0	-	-	13,4	-	-	44
46	-	-	-	-	13,8	-	-	12,7	-	15,5	11,8	-	14,7	12,2	-	13,1	-	-	46
48	-	-	-	-	-	11,1	-	12,1	-	15,3	11,2	-	14,4	11,6	-	12,8	10,7	-	48
50	-	-	-	-	-	10,5	-	11,6	9,5	-	10,6	-	14,1	11,0	-	12,6	10,2	-	50
54	-	-	-	-	-	-	-	-	8,5	-	9,6	7,7	13,9	10,0	-	12,2	9,1	-	54
58	-	-	-	-	-	-	-	-	7,7	-	9,0	6,8	-	9,2	7,3	11,8	8,2	-	58
62	-	-	-	-	-	-	-	-	-	-	-	6,1	-	8,6	6,5	-	7,5	5,7	62
66	-	-	-	-	-	-	-	-	-	-	-	-	-	5,9	-	6,9	5,0	-	66
70	-	-	-	-	-	-	-	-	-	-	-	-	-	5,5	-	6,6	4,5	-	70
74	-	-	-	-	-	-	-	-	-	-	-	-	-	-	-	-	4,0	-	74
78	-	-	-	-	-	-	-	-	-	-	-	-	-	-	-	-	-	-	78

m	60 m			66 m			72 m			78 m			84 m			90 m			m
	t	t	t	t	t	t	t	t	t	t	t	t	t	t	t	t			
30	13,6	-	-	10,8	-	-	-	-	-	-	-	-	-	-	-	-	-	30	
32	13,3	-	-	10,6	-	-	8,6	-	-	-	-	-	-	-	-	-	-	32	
34	13,1	-	-	10,5	-	-	8,5	-	-	6,7	-	-	-	-	-	-	-	34	
36	12,9	-	-	10,3	-	-	8,3	-	-	6,6	-	-	5,1	-	-	-	-	36	
38	12,6	-	-	10,1	-	-	8,2	-	-	6,5	-	-	5,0	-	-	3,6	-	38	
40	12,4	-	-	10,0	-	-	8,1	-	-	6,4	-	-	5,0	-	-	3,6	-	40	
42	12,2	-	-	9,8	-	-	7,9	-	-	6,3	-	-	4,9	-	-	3,5	-	42	
44	11,9	-	-	9,6	-	-	7,8	-	-	6,2	-	-	4,8	-	-	3,5	-	44	
46	11,7	-	-	9,5	-	-	7,7	-	-	6,1	-	-	4,8	-	-	3,5	-	46	
48	11,5	-	-	9,3	-	-	7,5	-	-	6,0	-	-	4,7	-	-	3,5	-	48	
50	11,3	9,5	-	9,2	-	-	7,4	-	-	6,0	-	-	4,7	-	-	3,5	-	50	
54	10,9	8,7	-	8,8	7,3	-	7,1	-	-	5,8	-	-	4,5	-	-	3,4	-	54	
58	10,6	7,8	-	8,7	6,6	-	6,9	5,5	-	5,6	-	-	4,4	-	-	3,4	-	58	
62	10,3	7,1	-	8,5	6,0	-	6,7	4,9	-	5,5	-	-	4,3	-	-	3,3	-	62	
66	10,2	6,5	4,8	8,3	5,4	-	6,6	4,4	-	5,4	-	-	4,2	-	-	3,3	-	66	
70	-	5,9	4,2	8,3	4,9	-	6,4	3,9	-	5,3	-	-	4,2	-	-	3,3	-	70	
74	-	5,6	3,7	-	4,4	-	6,3	3,5	-	5,3	-	-	4,1	-	-	3,2	-	74	
78	-	-	3,2	-	4,0	-	6,2	3,1	-	5,2	-	-	4,0	-	-	3,2	-	78	
82	-	-	3,0	-	3,8	-	-	2,7	-	5,1	-	-	4,0	-	-	3,1	-	82	
86	-	-	-	-	-	-	-	2,5	-	-	-	-	3,9	-	-	3,1	-	86	
90	-	-	-	-	-	-	-	-	-	-	-	-	3,9	-	-	3,0	-	90	
94	-	-	-	-	-	-	-	-	-	-	-	-	-	-	-	3,0	-	94	
98	-	-	-	-	-	-	-	-	-	-	-	-	-	-	-	-	-	98	

Remarks · Bemerkungen · Remarques · Osservazioni · Observaciones
 Counterweight · Gegengewicht · Contrepoids · Contrappeso · Contrapeso 60 t 80 t 100 t 120 t 140 t 160 t 180 t

Max. capacities with minimum counterweight · Maximale Tragfähigkeiten bei Mindestgegengewicht · Capacités maximales avec contrepoids minimum · Portate max. con contrappeso min. · Capacidades máximas con contrapeso mínimo
 Further counterweight configurations on request · Weitere Gegengewichtskombinationen auf Anfrage · D'autres combinaisons de contrepoids sur demande · Ulteriori configurazioni del contrappeso su richiesta · Otras configuraciones de contrapeso bajo demanda

WISSL 30°/60° LIFTING CAPACITIES · TRAGFÄHIGKEITEN · CAPACITÉS DE LEVAGE · PORTATE · CAPACIDADES DE CARGA HA 83°-65°

360° DIN/ISO

51,8 m + 4 m **Main boom + adapter · Hauptausleger + Adapter · Flèche principale + adaptateur · Braccio base + adattatore · Pluma principal + adaptador**

Radius · Ausladung · Portée Sbraccio			Fly jib · Hilfsausleger · Fléchette · Falcone · Plumín												Radius · Ausladung · Portée Sbraccio		
Radio	30 m			36 m			42 m			48 m			54 m			Radio	
m	83°	73°	65°	83°	73°	65°	83°	73°	65°	83°	73°	65°	83°	73°	65°	m	
20	50,1	-	-	-	-	-	-	-	-	-	-	-	-	-	-	20	
22	48,3	-	-	-	-	-	-	-	-	-	-	-	-	-	-	22	
24	46,5	-	-	42,1*	-	-	-	-	-	-	-	-	-	-	-	24	
26	45,0	-	-	39,2*	-	-	38,0*	-	-	-	-	-	-	-	-	26	
28	43,6	-	-	37,9	-	-	35,5*	-	-	35,1*	-	-	32,0*	-	-	28	
30	42,2	-	-	36,8	-	-	33,1*	-	-	33,2*	-	-	30,6*	-	-	30	
32	41,2	-	-	35,7	-	-	31,4*	-	-	31,2*	-	-	29,2*	-	-	32	
34	40,3	-	-	34,7	-	-	30,5	-	-	29,2*	-	-	27,9*	-	-	34	
36	39,3	33,2	-	34,0	-	-	29,7	-	-	28,0*	-	-	26,5*	-	-	36	
38	-	31,3	-	33,3	30,0	-	28,8	-	-	26,7*	-	-	25,2*	-	-	38	
40	-	29,7	-	32,7	28,6	-	28,3	-	-	25,8	-	-	24,2*	-	-	40	
42	-	28,2	-	32,1	27,1	-	27,8	25,2	-	25,2	-	-	23,1*	-	-	42	
44	-	27,0	-	-	25,9	-	27,3	24,3	-	24,8	22,6	-	22,1*	-	-	44	
46	-	25,8	21,8	-	24,7	-	26,8	23,4	-	24,4	22,1	-	21,2	19,3	-	46	
48	-	-	20,7	-	23,8	-	26,4	22,6	-	24,0	21,6	-	20,8	18,9	-	48	
50	-	-	19,7	-	22,9	18,8	-	21,8	-	23,6	21,0	-	20,5	18,5	-	50	
54	-	-	-	-	-	17,1	-	20,2	16,5	23,0	19,9	-	19,9	17,6	-	54	
58	-	-	-	-	-	15,9	-	18,4	15,0	-	18,7	15,6	19,4	16,9	-	58	
62	-	-	-	-	-	-	-	-	13,8	-	17,4	14,2	-	16,2	13,6	62	
66	-	-	-	-	-	-	-	-	-	-	-	13,2	-	15,4	12,4	66	
70	-	-	-	-	-	-	-	-	-	-	-	12,2	-	14,2	11,3	70	
74	-	-	-	-	-	-	-	-	-	-	-	-	-	-	10,3	74	
78	-	-	-	-	-	-	-	-	-	-	-	-	-	-	-	78	

m	60 m		66 m			72 m		78 m			84 m		90 m			m
	t	t	t	t	t	t	t	t	t	t	t	t	t			
30	27,5*	-	-	-	-	-	-	-	-	-	-	-	-	30		
32	26,7*	-	-	23,0*	-	-	-	-	-	-	-	-	-	32		
34	25,8*	-	-	22,4*	-	-	19,3*	-	-	-	-	-	-	34		
36	24,9*	-	-	21,7*	-	-	18,9*	-	-	15,9*	-	-	-	36		
38	24,1*	-	-	21,0*	-	-	18,5*	-	-	15,7*	-	-	-	38		
40	23,2*	-	-	20,3*	-	-	18,1*	-	-	15,5*	-	-	10,2*	40		
42	22,3*	-	-	19,6*	-	-	17,6*	-	-	15,3*	-	-	10,1*	42		
44	21,4*	-	-	19,0*	-	-	17,2*	-	-	15,0*	-	-	10,0*	44		
46	20,5*	-	-	18,3*	-	-	16,8*	-	-	14,8*	-	-	9,9*	46		
48	19,6*	-	-	17,6*	-	-	16,2*	-	-	14,5*	-	-	9,8*	48		
50	18,8*	16,3	-	17,0*	-	-	15,7*	-	-	14,3*	-	-	9,7*	50		
54	17,6*	15,6	-	15,7*	13,3	-	14,6*	-	-	13,4*	-	-	9,4*	54		
58	16,7	14,9	-	14,8*	12,7	-	13,5*	10,9	-	12,6*	8,8	-	9,2*	58		
62	16,3	14,4	-	13,9*	12,2	-	12,6*	10,4	-	11,8*	8,6	-	8,8*	62		
66	16,0	14,0	12,0	13,4	11,7	-	11,9*	9,9	-	11,1*	8,4	-	8,5*	66		
70	-	13,5	10,9	13,2	11,4	10,0	11,1*	9,5	-	10,4*	8,1	-	8,2*	70		
74	-	12,7	9,9	-	11,0	9,0	10,8	9,2	7,9	9,8*	7,9	-	7,9*	74		
78	-	-	9,1	-	10,7	8,2	10,7	8,9	7,2	9,3*	7,6	5,9	8,7*	78		
82	-	-	8,3	-	10,0	7,4	-	8,7	6,4	9,1*	7,4	5,7	8,2*	82		
86	-	-	-	-	6,7	-	-	8,3	5,7	-	7,1	5,5	8,0*	86		
90	-	-	-	-	-	-	-	-	5,1	-	7,0	4,9	7,8*	90		
94	-	-	-	-	-	-	-	-	4,6	-	6,7	4,3	6,7*	94		
98	-	-	-	-	-	-	-	-	-	-	-	3,8	5,9	98		
102	-	-	-	-	-	-	-	-	-	-	-	-	3,1	102		
106	-	-	-	-	-	-	-	-	-	-	-	-	2,7	106		

Remarks · Bemerkungen · Remarques · Osservazioni · Observaciones
 Counterweight · Gegengewicht · Contrepoids · Contrappeso · Contrapeso 80 t 100 t 120 t 140 t 160 t 180 t
 Max. capacities with minimum counterweight · Maximale Tragfähigkeiten bei Mindestgegengewicht · Capacités maximales avec contrepoids minimum · Portate max. con contrappeso min. · Capacidades máximas con contrapeso mínimo
 Further counterweight configurations on request · Weitere Gegengewichtskombinationen auf Anfrage · D'autres combinaisons de contrepoids sur demande · Ulteriori configurazioni del contrappeso su richiesta · Otras configuraciones de contrapeso bajo demanda
 SSL 30° * SSL 60°

TECHNICAL DESCRIPTION

CARRIER

Drive / Steering	16 x 8 x 14.
Frame	Demag-built special main frame of high-strength fine-grain structural steel, with pot-shaped centre section and foldaway outrigger boxes.
Outriggers	4-point outrigger system, folding outrigger beams, fully hydraulic horizontal and vertical extension, providing 360° continuous rotation. Outrigger loading indicator.
Engine	Water-cooled 8-cylinder DaimlerChrysler diesel engine OM 502 LA, output 480 kW (653 hp) at 1800 1/min, torque 2800 Nm at 1200 1/min, certified in compliance with EURO MOT 3a, Tier 3 and CARB. Fuel tank capacity: 590 l.
Transmission	Allison type CLBT 755 with electronic transmission control (ATEC), torque converter and hydraulic retarder.
Axles	1 + 2 + 5 driving, connectable drive of axle 3. 1-4 and 6-8 steering, all axles hydropneumatically suspended and hydraulically blockable.
Wheels and tyres	16 wheels, 14.00 R 25.
Steering	Dual-circuit semiblock mechanical steering with hydraulic booster.
Brakes	In conformity with EC directives. Sustained action brake: constant decompression valve, exhaust brake, hydraulic retarder integrated into gearbox.
Electrical equipment	24 V system, lighting in compliance with EC standards.
Driver's cab	Rubber-mounted low-line steel cab, ergonomic design, with pneumatically suspended driver's seat and one passenger's seat; vertically adjustable steering wheel; heated outside mirrors, mirror electrically adjustable; dashboard with clearly arranged instrumentation and carrier controls.

SUPERSTRUCTURE

Engine	Water-cooled 6-cylinder DaimlerChrysler diesel engine OM 906 LA, output: 205 kW (279 hp) at 2200 1/min, torque 1100 Nm at 1200-1600 1/min. Fuel tank capacity: 300 l.
Hydraulic system	Powered via 5 hydraulic circuits, 4 main pumps for independent control movements, 1 pump for auxiliary circuits, one control pump for the servo control.
Hoist I	Axial-piston variable displacement motor, hoist drum with integrated planetary gear reducer, and brake.
Slew unit	Axial piston motor with planetary gearing, spring-applied automatic holding brake.
Boom elevation	2 differential cylinders with pilot-controlled lowering brake valves.
Control	Electric pilot-control by two self-centering servo levers.
Crane cab	Spacious all-steel comfortable cab (tiltable) with sliding door and large hinged windscreen, roof window with armoured glass, full instrumentation and crane controls, comfortable seat with ergonomic armrest mounted joystick controls, working light. Self-contained hot water heater with timer and 'Heizmatic' for sensitive heat flow control. Intermittent control window wiper and washer, air-conditioning.
Main boom	Boom base and four telescopic sections fabricated from fine grain structural steel, telescoping with partial load. Buckling-resistant Demag ovaloid design with diagonally arranged self-centering slider shoes.
Counterweight	100 t, divisible.
Safety devices	Electronic safe load indicator with large graphic display and sealed touch-type keyboard, digital read-out for hook load, nominal load, boom length, angle, and radius. Analog display to indicate the capacity utilization, and monitoring code to assist in trouble shooting. Integrated control system for boom telescoping, display for load charts and both theoretical and measured outrigger loadings. In addition, provision has been made for: limit switches on hoist and lowering motions, pressure relief and safety holding valves, hoist rotation indicator and anemometer.

OPTIONAL EQUIPMENT

Superlift attachment	This attachment used to increase the crane's load moment consists of both the boom suspension system folding out, as required, at 0°, 30° or 60°. The boom suspension system provides for an automatic rope length adjustment for boom telescoping, and is lowered to the main boom when not needed (axle loads to be observed).
Main boom extension	Lattice extension consisting of components of the 90 m luffing jib, 6-30 m long, 0°, 20° and 40° offset from 12 m length.
Fixed fly jib	Fixed lattice jib, comprising of parts of the luffing jib, 8.4 m - 62.4 m long (LF system).
Luffing jib	24-90 m, plus 4 m adapter, with two luffing masts, pendant bars, electrical equipment, safety devices (hoist II is required when using the luffing jib).
Additional counterweight	80 t, integrated into the standard counterweight, installed by the crane itself.
Additional jack leg	For special duties with 14.7 m main boom.
Hoist II	Axial piston variable displacement motor, hoist drum with integrated planetary reduction, spring-applied multi-disk brake, hoist rope.
Independent rear axle steering	

TECHNISCHE BESCHREIBUNG

UNTERWAGEN

Antrieb / Lenkung	16 x 8 x 14.
Rahmen	Eigengefertigter Trägerrahmen mit Topf und angeklappten Abstützkästen aus hochfestem Feinkornbaustahl.
Abstützung	4-Punkt-Abstützung, ausklappbare Stützträger, vollhydraulisch horizontal und vertikal ausfahrbar, für 360° Arbeitsbereich. Stützkraftanzeige.
Motor	Wassergekühlter 8-Zylinder DaimlerChrysler Dieselmotor OM 502 LA, Leistung: 480 kW (653 PS) bei 1800 1/min, Drehmoment 2800 Nm bei 1200 1/min, Zertifizierung nach EURO MOT 3a, Tier 3 und CARB. Inhalt des Kraftstoffbehälters: 590 l.
Getriebe	Allison Typ CLBT 755 mit elektronischer Allison-Getriebesteuerung (ATEC), Drehmomentwandler und hydraulischer Retarder.
Achsen	1., 2. + 5. Achse angetrieben, Antrieb 3. Achse zuschaltbar, 1.-4. und 6.-8. Achse gelenkt, alle Achsen hydropneumatisch gefedert und hydraulisch blockierbar.
Bereifung	16-fach, 14.00 R 25.
Lenkung	2-Kreis-Hydro-Halblocklenkung.
Bremsen	Nach EG-Richtlinien; Dauerbremse: Konstantdrossel, Auspuffklappenbremse, hydraulischer Retarder im Getriebe.
Elektrische Anlage	Betriebsspannung 24 Volt, Beleuchtung nach EG-Richtlinien.
Fahrerkabine	Elastisch gelagerte Low-Line-Kabine aus Stahlblech, ergonomisch gestaltet, mit einem pneumatisch gefederten Fahrer- und Beifahrersitz; höhenverstellbarem Lenkrad; beheizbare Außenspiegel, elektrisch verstellbar; übersichtliches Armaturenbrett mit allen erforderlichen Bedien- und Kontrollelementen.

OBERWAGEN

Motor	Wassergekühlter 6-Zylinder DaimlerChrysler Dieselmotor OM 906 LA, Leistung: 205 kW (279 PS) bei 2200 1/min, Drehmoment 1100 Nm bei 1200-1600 1/min. Inhalt des Kraftstoffbehälters: 300 l.
Hydraulikanlage	Antrieb über 5 Arbeitskreise, 4 Hauptpumpen für unabhängige Steuerungen, eine Hilfspumpe für Nebenkreise, eine Steuerpumpe für die Servosteuerung.
Hubwerk I	Axialkolben-Verstellmotor, Hubwerkstrommel mit integriertem Planetengetriebe und Bremse.
Drehwerk	Axialkolbenmotor mit Planetengetriebe, federbelastete automatische Haltebremse.
Wippwerk	Zwei Differentialzylinder mit vorgesteuerten Senk-Bremsventilen.
Steuerung	Elektrische Vorsteuerung mit zwei selbstzentrierenden Servohebeln.
Krankkabine	Großräumige Ganzstahl-Komfortkabine (kipfbar) mit Schiebetür und großem ausstellbarem Frontfenster, Dachfenster mit Sicherheitsglas, Betätigungs- und Kontrollinstrumente für alle Kranfunktionen, Komfortsitz mit ergonomisch angeordneter Armlehnensteuerung, Arbeitsscheinwerfer. Motorunabhängige Warmwasserheizung mit Zeitschaltuhr und Heizmatic für fein dosierte Warmluftverteilung. Scheibenwischer mit Intervallschaltung und Scheibenwaschanlage, Klimaanlage.
Hauptausleger	Grundkasten und vier Teleskope aus Feinkornbaustahl, unter Teillast teleskopierbar. Beulsteifer Demag-Ovaloidquerschnitt mit diagonal zentrierenden Gleitschuhen.
Gegengewicht	100 t, teilbar.
Sicherheitseinrichtungen	Elektronischer Lastmomentbegrenzer mit großflächigem Graphik-Display und Folientastatur, sowie digitaler Anzeige für Hakenlast, Nenntraglast, Auslegerlänge und -winkel, Ausladung. Analoge Auslastungsanzeige und Anzeigecode für defekte Baugruppen. Integriertes Teleskopier-Leitsystem sowie Anzeige von Tragfähigkeitstabellen und rechnerischen und gemessenen Stützkraften. Weitere Sicherheitseinrichtungen: Hub- und Senkendschaltung, Druckbegrenzungsventile, Rohrbruchsicherungen, Hubwerkdrehmelder und Windmeßanlage.

ZUSATZAUSRÜSTUNG

Superlift-Einrichtung	Diese lastmomentsteigernde Einrichtung besteht aus einer ausklappbaren Auslegerabspannvorrichtung, die je nach Stellung des Auslegersystemes um 0°, 30° oder 60° abgewinkelt werden kann. Die Auslegerabspannvorrichtung verfügt über einen automatischen Seilausgleich beim Teleskopieren. Sie kann bei Nichtgebrauch angeklappt auf dem Ausleger verbleiben (Achslasten beachten).
Hauptauslegerverlängerung	Gitterkonstruktion aus Bauteilen der 90 m Wippe, Länge 6-30 m. Neigung zum Hauptausleger 0°, 20° und 40°.
Starrer Hilfsausleger	Fest abgespannte Gitterspitze aus Teilen des wippbaren Hilfsauslegers von 8,4 m - 62,4 m Länge (System LF).
Wippbarer Hilfsausleger	24-90 m, plus 4 m Adapter, mit zwei Wippstützen, Abspannstangen, elektr. Installation, Sicherheitseinrichtung (für den Einsatz des wippbaren Hilfsauslegers ist das Hubwerk II erforderlich).
Zusatzgegengewicht	80 t, im Standardgegengewicht integrierbar, die Montage erfolgt hydraulisch ohne Hilfskran.
Zusatzabstützung	Für Sondertraglasten mit 14,7 m Hauptausleger.
Hubwerk II	Axialkolben-Verstellmotor, Hubwerkstrommel mit integriertem Planetengetriebe, federbelastete Lamellenbremse, Hubseil.
Unabhängige Hinterachslenkung	

DESCRIPTIF TECHNIQUE

CHÂSSIS

Entraînement / Direction	16 x 8 x 14.
Charpente	Cadre-châssis spécial Demag, réalisé en tôle d'acier de construction de haute résistance à grains fins, avec partie centrale cylindrique recevant les poutres de calage.
Calage	Calage en quatre points, constitué de quatre poutres repliables, extractibles hydrauliquement sur un plan horizontal, et de quatre vérins verticaux, permettant une orientation sur 360° en continu. Indicateur de force de calage.
Moteur	DaimlerChrysler diesel OM 502 LA, 8 cylindres, refroidi par eau, puissance 480 kW (653 CV) à 1800 1/min, couple 2800 Nm à 1200 1/min, certifié en conformité avec EURO MOT 3a, Tier 3 et CARB. Réservoir de carburant: 590 l.
Transmission	Allison type CLBT 755 à commande électronique (ATEC), convertisseur de couple et ralentisseur hydraulique.
Essieux	1 + 2 + 5 moteurs, entraînement de l'essieu 3 débrayable. 1-4 et 6-8 directeurs, suspension hydropneumatique sur tous les essieux avec blocage hydraulique.
Pneumatiques	16 pneus, 14.00 R 25.
Direction	Direction à servo-commande hydraulique, du type demi-bloc, à double circuit.
Freinage	Selon normes CE. Frein continu: soupape d'étranglement, frein sur échappement ralentisseur hydraulique intégré à la transmission.
Installation électrique	Système 24 V, éclairage selon normes CE.
Cabine châssis	Cabine surbaissée en tôle d'acier, à suspension élastique, conception ergonomique, siège conducteur à suspension pneumatique et un siège passager; volant réglable en hauteur; rétroviseurs extérieurs dégivrants (côté droit réglable électriquement); tableau de bord clair et lisible comprenant les manettes de commande et les indicateurs de contrôle.

PARTIE SUPÉRIEURE

Moteur	DaimlerChrysler diesel OM 906 LA, 6 cylindres, refroidi par eau, puissance 205 kW (279 CV) à 2200 1/min, couple 1100 Nm à 1200-1600 1/min. Réservoir de carburant: 300 l.
Installation hydraulique	Entraînement par 5 circuits hydrauliques, 4 pompes principales permettant les mouvements de contrôle indépendants, 1 pompe alimentant les circuits auxiliaires, une pompe qui alimente le circuit basse pression de contrôle.
Mécanisme de levage I	Moteur hydraulique à pistons axiaux et à débit variable, tambour avec réducteur à planétaires intégré et frein.
Mécanisme d'orientation	Moteur hydraulique à pistons axiaux avec réducteur à planétaires, frein de tourelle automatique à ressorts.
Mécanisme de relevage	Deux vérins différentiels. Descente contrôlée au moyen de clapets de freinage pilotés.
Commande	Commande électrique par deux servovleviers à rappel automatique.
Cabine grue	Cabine tout en acier, spacieuse et confortable (basculable) avec porte coulissante et pare-brise panoramique relevable, fenêtre de toit en verre blindée, instruments de commande et de contrôle, siège confortable avec console-accoudoir ergonomique, projecteur de travail. Chauffage autonome à eau avec interrupteur à minuterie et 'Heizmatic' assurant une distribution d'air chaud sensible. Essuie-glace à marche intermittente et lave-glace, climatiseur.
Flèche principale	Caisson de base et quatre éléments télescopiques en tôle d'acier de construction à grains fins, télescopage avec charge partielle. Profilé Demag à haute résistance de forme ovoïdale avec patins de guidage à réglage automatique.
Contrepoids	100 t, divisible.
Dispositifs de sécurité	Contrôleur d'état de charge électronique avec large écran d'affichage graphique et clavier anti-poussière, indicateurs digitaux de la charge au crochet, la charge nominale, la portée, la longueur et l'angle de la flèche. Indicateur analogique du degré d'utilisation et indicateur de défaut par code. Système intégré de contrôle pour le télescopage, affichage de tableaux de charges ainsi que de forces de calage théoriques et mesurées. D'autres sécurités: Limiteurs de fin de course haute et basse, soupapes de sécurité et de limitation de pression, contrôleur de rotation de tambour et anémomètre.

EQUIPEMENTS OPTIONNELS

Superlift	Cet équipement, destiné à augmenter le couple de charge de la grue, est constitué d'un système de haubanage déployable permettant une inclinaison de 0°, 30° ou 60°. Le système de haubanage, équipé d'un dispositif de compensation du câble en fonction de la longueur télescopée de la flèche, peut être couché sur la flèche en cas de non-utilisation (observer les charges par essieu).
Rallonge de flèche	Construction treillis, composée d'éléments de la volée variable 90 m, longueur 6-30 m, inclinaison 0°, 20° et 40° à partir d'une longueur de 12 m.
Fléchette fixe	Construction treillis, composée d'éléments de la volée variable 90 m, longueur 8,4 m - 62,4 m (système de flèche LF).
Fléchette à volée variable	24-90 m, plus adaptateur 4 m, avec deux mâts de relevage, barres de suspension, installation électrique, dispositifs de sécurité (l'emploi de la volée variable nécessite le mécanisme de levage II).
Contrepoids supplémentaire	80 t, intégré au contrepoids principal, monté sans moyens auxiliaires.
Calage supplémentaire	Pour levages particuliers avec flèche 14,7 m.
Mécanisme de levage II	Moteur hydraulique à pistons axiaux et à débit variable, tambour avec réducteur à planétaires intégré, frein multi-disques à commande par ressorts, câble de levage.
Direction indépendante des essieux AR	

DESCRIZIONE TECNICA

CARRO

Trazione / Sterzo	16 x 8 x 14.
Telaio	Telaio di supporto di fabbricazione Demag con parte centrale cilindrica e casse degli stabilizzatori richiudibili in acciaio a grana fine ad alta resistenza.
Stabilizzatori	Appoggio a 4 punti, travi degli stabilizzatori estraibili ad estensione esclusivamente idraulica sia in orizzontale che in verticale, per un campo di lavoro di 360°. Indicazione della forza d'appoggio.
Motore	Motore diesel DaimlerChrysler a 8 cilindri OM 502 LA, raffreddato ad acqua, potenza: 480 kW (653 HP) a 1800 giri/min, coppia 2800 Nm a 1200 giri/min, certificazione conforme alle norme EURO MOT 3a, Tier 3 e CARB. Capacità del serbatoio carburante: 590 l.
Trasmissione	Allison tipo CLBT 755 con comando elettronico del cambio Allison (ATEC), convertitore di coppia e retarder idraulico.
Assi	1°, 2° + 5° asse azionato, possibile trazione anche del 3° asse, 1°-4° e 6°-8° assi sterzati, tutti gli assi idropneumatici molleggiati e con blocco idraulico.
Pneumatici	16 pneumatici, 14.00 R 25.
Sterzo	Sterzo idraulico a semiblocco a doppio circuito.
Freni	In base alle norme CEE; freno continuo: valvola a chiusura costante, freno motore a valvola, retarder idraulico nel cambio.
Impianto elettrico	Tensione di servizio 24 Volt, illuminazione secondo norme CEE.
Cabina di guida	Cabina Low-Line in acciaio, dal design ergonomico, con un sedile del conducente e uno del passeggero dotati di sospensioni pneumatiche; volante regolabile in altezza; specchietti esterni riscaldati a regolazione elettrica; cruscotto con tutti gli elementi di comando e controllo necessari disposti in modo ben visibile.

TORRETTA

Motore	Motore diesel DaimlerChrysler a 6 cilindri OM 906 LA, raffreddato ad acqua, potenza: 205 kW (279 HP) a 2200 giri/min, coppia 1100 Nm a 1200-1600 giri/min. Capacità del serbatoio carburante: 300 l.
Sistema idraulico	Azionamento tramite 5 circuiti di lavoro, 4 pompe principali per sistemi di comando indipendenti, una pompa ausiliaria per circuiti secondari, una pompa di comando per il servocomando.
Argano I	Servomotore a pistoni assiali, tamburo dell'argano con riduttore a planetari integrato e freno.
Rotazione	Motore a pistoni assiali con riduttore a planetari, freno di stazionamento a molle automatico.
Sollevamento braccio	Due cilindri differenziali con valvole di frenatura servocomandate per l'abbassamento.
Comando	Servocomando elettrico mediante due leve di servocomando autocentranti.
Cabina della gru	Cabina spaziosa e confortevole (inclinabile), completamente in acciaio, con porta scorrevole e ampio parabrezza a cerniera, finestrino del tettuccio con vetro di sicurezza, strumenti di azionamento e controllo per tutte le funzioni della gru, sedile confortevole con comandi ergonomici montati su bracciolo, faro di lavoro. Riscaldamento ad acqua calda indipendente dal motore con timer e „Heizmatic“ per una distribuzione ottimamente dosata dell'aria calda. Tergicristallo intermittente e impianto lavavetri, impianto climatizzatore.
Braccio base	Cassone base e quattro telescopi in acciaio da costruzione a grana fine, estensione anche con carico parziale. Design della sezione trasversale Demag Ovaloid resistente all'ingobbamento con ganasce scorrevoli autocentranti disposte diagonalmente.
Contrappeso	100 t, divisibile.
Dispositivi di sicurezza	Limitatore di coppia elettronico con ampio display grafico e tastiera a membrana, lettura digitale di carico del gancio, portata nominale, lunghezza e angolo del braccio, sbraccio. Indicazione di sollecitazione analogica e codice di visualizzazione dei componenti difettosi. Sistema di guida integrato per l'estensione del braccio, nonché visualizzazione delle tabelle dei carichi massimi e delle portate e forze d'appoggio calcolate e misurate. Ulteriori dispositivi di sicurezza: fincorsa di sollevamento e abbassamento, valvole di limitazione della pressione, dispositivi di sicurezza contro la rottura di tubi, indicatore di rotazione dell'argano e anemometro.

EQUIPAGGIAMENTO OPZIONALE

Equipaggiamento Superlift	Questo dispositivo per l'incremento del momento di carico della gru è costituito da un dispositivo di ancoraggio del braccio estraibile, che a seconda della posizione del sistema di estensione del braccio può essere inclinato di 0°, 30° o 60°. Il dispositivo di ancoraggio del braccio dispone di una compensazione automatica della fune per l'estensione del braccio. Quando non viene utilizzato può essere richiuso sul braccio (osservare i carichi degli assi).
Prolunga	Struttura a traliccio costituita dai componenti della punta retrattile da 90 m, lunghezza 6-30 m. Inclinazione rispetto al braccio base 0°, 20° e 40°.
Falcone fissa	Punta a traliccio fissa costituita da componenti del falcone a volata variabile da 8,4 m - 62,4 m di lunghezza (sistema LF).
Falcone a volata variabile	24-90 m, più adattatore da 4 m, con due supporti d'inclinazione, barre a saliscendi, installazione elettrica, dispositivo di sicurezza (per l'impiego del falcone a volata variabile è necessario l'argano II).
Contrappeso aggiuntivo	80 t, integrabile nel contrappeso standard, il montaggio avviene idraulicamente senza gru ausiliaria.
Stabilizzatori supplementari	Per portate speciali con braccio base da 14,7 m.
Argano II	Servomotore a pistoni assiali, tamburo dell'argano con riduttore a planetari integrato, freno multidisco a molle, fune di sollevamento.
Sterzo posteriore indipendente	

DESCRIPCIÓN TÉCNICA

CHASIS

Tracción / Dirección	16 x 8 x 14.
Bastidor	Bastidor principal Demag con parte central cilíndrica y con alojamientos abatibles del soporte de apoyo, de acero de grano fino de alta resistencia.
Apoyos	Sistema de apoyo en 4 puntos, vigas de apoyo abatibles, con extensión hidráulica en sentidos horizontal horizontal y vertical, para un área de trabajo de 360°. Indicador de carga de apoyo.
Motor	Motor diesel DaimlerChrysler modelo OM 502 LA de 8 cilindros, refrigerado por agua. Salida: 480 kW (653 CV) a 1800 rpm, par máximo 2800 Nm a 1200 rpm, cumpliendo con la normativa EURO MOT 3a, Tier 3 y CARB. Capacidad del tanque de gasoil: 590 l.
Transmisión	Tipo Allison CLBT 755 con control electrónico de la transmisión (ATEC), con convertidor de par y retardador hidráulico.
Ejes	Ejes 1., 2. + 5. motrices, eje 3 tracción conectable, ejes 1.-4. y 6.-8. directrices, todos los ejes con suspensión hidroneumática y con bloqueo hidráulico.
Ruedas y neumáticos	16 ruedas, 14.00 R 25.
Dirección	Dirección hidráulica semibloque de doble circuito.
Frenos	Conforme a las directivas CE; retardador: estrangulador continuo, freno por gases de escape, retardador hidráulico en la transmisión.
Equipo eléctrico	Sistema de 24 Volt, iluminación conforme a las directivas CE.
Cabina del conductor	Cabina de acero Low-Line montada sobre suspensión elástica, diseño ergonómico, con asiento del conductor de suspensión neumática y un asiento de acompañante; volante ajustable en altura, retrovisores exteriores térmicos ajustables eléctricamente; disposición clara del tablero de instrumentos con todos los elementos de control y manejo.

SUPERESTRUCTURA

Motor	Motor diesel DaimlerChrysler modelo OM 906 LA de 6 cilindros, refrigerado por agua. Salida: 205 kW (279 PS) a 2200 rpm, par máximo 1100 Nm a 1200-1600 rpm. Capacidad del tanque de gasoil: 300 l.
Sistema hidráulico	Impulsado por 5 circuitos, 4 bombas principales para movimientos de control independientes, una bomba auxiliar para circuitos secundarios, una bomba de mando para el servocontrol.
Cabrestante I	Servomotor de pistones axiales, tambor del cabrestante con reductor planetario integrado y freno.
Unidad de giro	Motor de pistones axiales con reducción planetaria, freno de sujeción automático mediante muelles.
Abatimiento de pluma	Dos cilindros diferenciales con mando de válvulas de freno de bajada.
Sistema de control	Control eléctrico con dos palancas de servo autocentrantes.
Cabina de la grúa	Cabina confortable espaciosa totalmente de acero (abatible) con puerta corredera, parabrisas abatible, luna del techo con vidrio reforzado, instrumentos de accionamiento y control para todas las funciones de la grúa, asiento cómodo con controles de palanca dispuestos en el reposabrazos ergonómico, luz de trabajo. Calefacción de agua accionado independiente con temporizador y „Heizmatic“ para el control del flujo térmico. Lavaparabrisas y limpiaparabrisas de control intermitente, aire acondicionado.
Pluma principal	Pluma base y 4 secciones telescópicas de acero de construcción de grano fino, extensible con carga parcial. Diseño sección transversal Demag Ovaloid con zapatas antideslizantes de autocentrado colocadas diagonalmente.
Contrapeso	100 t, divisible.
Dispositivos de seguridad	Indicador de seguridad de carga electrónico con resolución gráfica y teclado sellado, lectura digital para carga del gancho, carga nominal, longitud de pluma, ángulo y radio. Pantalla analógica para indicar la capacidad de utilización y código de control para la asistencia en la localización de problemas. Sistema de control integrado para diagramas de carga, visualización y cálculo de carga sobre los apoyos. Otras características: limitadores para movimientos de cabrestante y de descenso, válvulas limitadoras de carga y de parada de seguridad, indicador de giro del cabrestante y anemómetro.

EQUIPAMIENTO OPCIONAL

Equipo adicional Superlift	Este equipo adicional, utilizado para aumentar el momento de carga de la grúa, permite extender el sistema de suspensión de la grúa, según sea necesario, a 0°, 30° o 60°. El sistema de suspensión de la pluma permite ajustar automáticamente la longitud del cable para extender la pluma y se recoge en la pluma principal cuando no se necesita (observando la carga sobre los ejes).
Plumín, extensión de pluma	Plumín de celosía compuesta por los componentes del plumín angulable de 90 m, longitud 6-30 m. Angulación de 0°, 20° y 40°.
Plumín fijo	Punta en celosía fija, comprende todas las piezas del plumín abatible 8,4 m - 62,4 m de longitud (sistema LF).
Plumín abatible	24-90 m y adaptador de 4 m, con 2 torres de pluma abatibles, barras suspendidas, equipo eléctrico, dispositivos de seguridad (para utilizar el plumín angulable se necesita el 2° cabrestante).
Contrapeso adicional	80 t, integrado en el contrapeso estándar, se instala con la propia grúa.
Pata adicional	Para tareas especiales con una pluma principal de 14,7 m.
Cabrestante II	Servomotor de pistones axiales de desplazamiento variable, tambor con reductores planetarios integradas, y freno multidisco por muelles, cable de cabrestante.
Dirección independiente del eje trasero	

KEY · ZEICHENERKLÄRUNG · LÉGENDE · LEGGENDA · LEYENDA

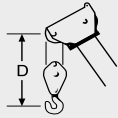


Counterweight · Gegengewicht · Contrepoids · Contrappeso · Contrapeso



Lifting capacities on outriggers · Tragfähigkeiten, abgestützt · Capacités de levage sur stabilisateurs · Portate su stabilizzatori · Capacidad de elevación sobre los apoyos · 360°

„D“



HA: Main boom · Hauptausleger · Flèche principale · Braccio base · Pluma principal

HASSL: Main boom with SSL · Hauptausleger mit SSL · Flèche principale avec SSL · Braccio base con SSL · Pluma principal con SSL

HAV: Main boom extension · Hauptauslegerverlängerung · Rallonge de flèche · Prolunga · Plumín, extensión de pluma

HAVSSL: Main boom extension with SSL · Hauptauslegerverlängerung mit SSL · Rallonge de flèche avec SSL · Prolunga con SSL · Plumín, extensión de pluma con SSL

LF: Fixed fly jib · Starrer Hilfsausleger · Fléchette fixe · Falcone fissa · Plumín fijo

LFSSL: Fixed fly jib with SSL · Starrer Hilfsausleger mit SSL · Fléchette fixe avec SSL · Falcone fissa con SSL · Plumín fijo con SSL

WIHI: Luffing fly jib · Wippbarer Hilfsausleger · Fléchette à volée variable · Falcone a volata variabile · Plumín abatible

WIHSSL: Luffing fly jib with SSL · Wippbarer Hilfsausleger mit SSL · Fléchette à volée variable avec SSL · Falcone a volata variabile con SSL · Plumín abatible con SSL

SSL: Sideways Superlift · Seitlicher Superlift · Superlift latéral · Superlift laterale · Superlift lateral

OVERVIEW OF STANDARD DUTY CHARTS · ÜBERSICHT STANDARD-TRAGFÄHIGKEITSTABELLEN · TABLEAU SYNOPTIQUE DES ABAQUES · VISIONE D'INSIEME DEI DIAGRAMMI DI CARICO STANDARD · RESÚMEN DE TABLAS DE CARGA

9,62 m x 9,60 m

8,04 m x 7,30 m

HA / HASSL 0°

Main boom Hauptausleger Flèche principale Braccio base Pluma principal										
	0 t 360°	20 t 360°	40 t 360°	60 t 360°	80 t 360°	100 t 360°	120 t 360°	140 t 360°	160 t 360°	180 t 360°
14,7 m	x	x	x	x	x	x	x	x	x	-
19,3 m	x	x	x	x	x	x	x	x	x	-
24,0 m	x	x	x	x	x	x	x	x	x	-
28,6 m	x	x	x	x	x	x	x	x	x	-
33,2 m	x	x	x	x	x	x/+SSL	x/+SSL	x/+SSL	x/+SSL	+SSL
37,9 m	x	x	x	x	x	x/+SSL	x/+SSL	x/+SSL	x/+SSL	+SSL
42,5 m	x	x	x	x	x	x/+SSL	x/+SSL	x/+SSL	x/+SSL	+SSL
47,2 m	x	x	x	x	x	x/+SSL	x/+SSL	x/+SSL	x/+SSL	+SSL
51,8 m	x	x	x	x	x	x/+SSL	x/+SSL	x/+SSL	x/+SSL	+SSL
56,0 m	x	x	x	x	x	x/+SSL	x/+SSL	x/+SSL	x/+SSL	+SSL

Main boom Hauptausleger Flèche principale Braccio base Pluma principal						
	0 t 360°	20 t 360°	40 t 360°	60 t 360°	80 t 360°	100 t 360°
14,7 m	x	x	x	x	x	x
19,3 m	x	x	x	x	x	x
24,0 m	x	x	x	x	x	x
28,6 m	x	x	x	x	x	x
33,2 m	x	x	x	x	x	x
37,9 m	x	x	x	x	x	x
42,5 m	x	x	x	x	x	x
47,2 m	-	x	x	x	x	x
51,8 m	-	x	x	x	x	x
56,0 m	-	x	x	x	x	x

9,62 m x 9,60 m

8,04 m x 7,30 m

HAV / HAVSSL 0° / 30°

Main boom Hauptausleger Flèche principale Braccio base Pluma principal	Extension Verlängerung Rallonge Prolunga Extensión									
		40 t	60 t	80 t	100 t	120 t	140 t	160 t	180 t	
56,0 m	6 m - 0°	SSL = 0°	x	x	x	x/+SSL	x/+SSL	x/+SSL	+SSL	+SSL
	12 m - 0°	SSL = 0°	x	x	x	x/+SSL	x/+SSL	x/+SSL	+SSL	+SSL
	18 m - 0°	SSL = 0°	x	x	x	x/+SSL	x/+SSL	x/+SSL	+SSL	+SSL
	24 m - 0°	SSL = 0°	x	x	x	x/+SSL	x/+SSL	x/+SSL	+SSL	+SSL
	30 m - 0°	SSL = 0°	x	x	x	x/+SSL	x/+SSL	x/+SSL	+SSL	+SSL
	12 m - 0°	SSL = 30°	x	x	x/+SSL	x/+SSL	x/+SSL	x/+SSL	+SSL	+SSL
	18 m - 0°	SSL = 30°	x	x	x/+SSL	x/+SSL	x/+SSL	x/+SSL	+SSL	+SSL
	24 m - 0°	SSL = 30°	x	x	x/+SSL	x/+SSL	x/+SSL	x/+SSL	+SSL	+SSL
	30 m - 0°	SSL = 30°	x	x	x/+SSL	x/+SSL	x/+SSL	x/+SSL	+SSL	+SSL
	12 m - 20°	SSL = 0°	x	x	x	x/+SSL	x/+SSL	x/+SSL	+SSL	+SSL
	18 m - 20°	SSL = 0°	x	x	x	x/+SSL	x/+SSL	x/+SSL	+SSL	+SSL
	24 m - 20°	SSL = 0°	x	x	x	x/+SSL	x/+SSL	x/+SSL	+SSL	+SSL
30 m - 20°	SSL = 0°	x	x	x	x/+SSL	x/+SSL	x/+SSL	+SSL	+SSL	
12 m - 40°	SSL = 0°	x	x	x	x/+SSL	x/+SSL	+SSL	+SSL	-	
18 m - 40°	SSL = 0°	x	x	x	x/+SSL	x/+SSL	+SSL	+SSL	-	
24 m - 40°	SSL = 0°	x	x	x	x/+SSL	x/+SSL	+SSL	+SSL	-	
30 m - 40°	SSL = 0°	x	x	x	x/+SSL	x/+SSL	+SSL	+SSL	-	

Main boom Hauptausleger Flèche principale Braccio base Pluma principal	Extension Verlängerung Rallonge Prolunga Extensión					
		40 t	60 t	80 t	100 t	
56,0 m	6 m - 0°		x	x	x	
	12 m - 0°		x	x	x	
	18 m - 0°		x	x	x	
	24 m - 0°		x	x	x	
	30 m - 0°		x	x	x	
	12 m - 20°			x	x	x
	18 m - 20°			x	x	x
	24 m - 20°			x	x	x
	30 m - 20°			x	x	x
	12 m - 40°			x	x	x
	18 m - 40°			x	x	x
	24 m - 40°			x	x	x
30 m - 40°			x	x	x	

9,62 m x 9,60 m

LF / LFSSL 0° / 30°

Main boom Hauptausleger Flèche principale Braccio base Pluma principal	Extension Verlängerung Rallonge Prolunga Extensión								
		40 t	60 t	80 t	100 t	120 t	140 t	160 t	180 t
42,5 m	8,4 m - 0°	x	x	x	x	x	x	x	-
	14,4 m - 0°	x	x	x	x	x	x	x	-
	20,4 m - 0°	x	x	x	x	x	x	x	-
	26,4 m - 0°	x	x	x	x	x	x	x	-
	32,4 m - 0°	x	x	x	x	x	x	x	-
	38,4 m - 0°	x	x	x	x	x	x	x	-
	44,4 m - 0°	x	x	x	x	x	x	x	-
	50,4 m - 0°	x	x	x	x	x	x	x	-
	56,4 m - 0°	x	x	x	x	x	x	x	-
	62,4 m - 0°	x	x	x	x	x	x	x	-
	26,4 m - 20°		x	x	x	x	x	-	-
	32,4 m - 20°		x	x	x	x	x	-	-
38,4 m - 20°		x	x	x	x	x	-	-	
44,4 m - 20°		x	x	x	x	x	-	-	
50,4 m - 20°		x	x	x	x	x	-	-	
56,4 m - 20°		x	x	x	x	x	-	-	
62,4 m - 20°		x	x	x	x	x	-	-	
26,4 m - 40°		x	x	x	x	-	-	-	
32,4 m - 40°		x	x	x	x	-	-	-	
38,4 m - 40°		x	x	x	x	-	-	-	
44,4 m - 40°		x	x	x	x	-	-	-	
50,4 m - 40°		x	x	x	x	-	-	-	
56,4 m - 40°		x	x	x	x	-	-	-	
62,4 m - 40°		x	x	x	x	-	-	-	


Main boom Hauptausleger Flèche principale Braccio base Pluma principal	Extension Verlängerung Rallonge Prolunga Extensión								
		40 t	60 t	80 t**	100 t	120 t	140 t	160 t	180 t
51,8 m	SSL 0° + 30°								
	8,4 m - 0°	x	x	x/+SSL	x/+SSL	x/+SSL	x/+SSL	x/+SSL	+SSL
	14,4 m - 0°	x	x	x/+SSL	x/+SSL	x/+SSL	x/+SSL	x/+SSL	+SSL
	20,4 m - 0°	x	x	x/+SSL	x/+SSL	x/+SSL	x/+SSL	x/+SSL	+SSL
	26,4 m - 0°	x	x	x/+SSL	x/+SSL	x/+SSL	x/+SSL	x/+SSL	+SSL
	32,4 m - 0°	x	x	x/+SSL	x/+SSL	x/+SSL	x/+SSL	x/+SSL	+SSL
	38,4 m - 0°	x	x	x/+SSL	x/+SSL	x/+SSL	x/+SSL	x/+SSL	+SSL
	44,4 m - 0°	x	x	x/+SSL	x/+SSL	x/+SSL	x/+SSL	x/+SSL	+SSL
	50,4 m - 0°	x	x	x/+SSL	x/+SSL	x/+SSL	x/+SSL	x/+SSL	+SSL
	SSL 0°								
	26,4 m - 20°	x	x	x	x/+SSL	x/+SSL	x/+SSL	+SSL	-
	32,4 m - 20°	x	x	x	x/+SSL	x/+SSL	x/+SSL	+SSL	-
38,4 m - 20°	x	x	x	x/+SSL	x/+SSL	x/+SSL	+SSL	-	
44,4 m - 20°	x	x	x	x/+SSL	x/+SSL	x/+SSL	+SSL	-	
50,4 m - 20°	x	x	x	x/+SSL	x/+SSL	x/+SSL	+SSL	-	
SSL 0°									
26,4 m - 40°	x	x	x	x/+SSL	x/+SSL	+SSL	-	-	
32,4 m - 40°	x	x	x	x/+SSL	x/+SSL	+SSL	-	-	
38,4 m - 40°	x	x	x	x/+SSL	x/+SSL	+SSL	-	-	
44,4 m - 40°	x	x	x	x/+SSL	x/+SSL	+SSL	-	-	
50,4 m - 40°	x	x	x	x/+SSL	x/+SSL	+SSL	-	-	


** 80 t:
only / nur / uniquement / solo / solo SSL 30°


OVERVIEW OF STANDARD DUTY CHARTS · ÜBERSICHT STANDARD-TRAGFÄHIGKEITSTABELLEN · TABLEAU SYNOPTIQUE DES ABAQUES · VISIONE D'INSIEME DEI DIAGRAMMI DI CARICO STANDARD · RESÚMEN DE TABLAS DE CARGA


 9,62 m x 9,60 m

WIHI


Main boom Hauptausleger Flèche principale Braccio base Pluma principal	Jib Hilfsausleger Fléchette Falcone Plumin								
		40 t	60 t	80 t	100 t	120 t	140 t	160 t	180 t
		83° / 73° / 65°							
24,0 m	-	x/-	x/-	x/x/x	x/x/x	x/x/x	x/x/x	x/x/x	
30,0 m	-	x/-	x/-	x/x/x	x/x/x	x/x/x	x/x/x	x/x/x	
36,0 m	-	x/-	x/-	x/x/x	x/x/x	x/x/x	x/x/x	x/x/x	
42,0 m	-	x/-	x/-	x/x/x	x/x/x	x/x/x	x/x/x	x/x/x	
48,0 m	-	x/-	x/-	x/x/x	x/x/x	x/x/x	x/x/x	x/x/x	
14,7 m + 4 m	-	x/-	x/-	x/x/x	x/x/x	x/x/x	x/x/x	x/x/x	
19,3 m + 4 m	-	x/-	x/-	x/x/x	x/x/x	x/x/x	x/x/x	x/x/x	
24,0 m + 4 m	-	x/-	x/-	x/x/x	x/x/x	x/x/x	x/x/x	x/x/x	
28,6 m + 4 m	-	x/-	x/-	x/x/x	x/x/x	x/x/x	x/x/x	x/x/x	
33,2 m + 4 m	-	x/-	x/-	x/x/x	x/x/x	x/x/x	x/x/x	x/x/x	
72,0 m	-	-	x/-	x/x/x	x/x/x	x/x/x	x/x/x	x/x/x	
78,0 m	-	-	x/-	x/x/x	x/x/x	x/x/x	x/x/x	x/x/x	
84,0 m	-	-	-	x/x/x	x/x/x	x/x/x	x/x/x	x/x/x	
90,0 m	-	-	-	x/x/x	x/x/x	x/x/x	x/x/x	x/x/x	


Main boom Hauptausleger Flèche principale Braccio base Pluma principal	Jib Hilfsausleger Fléchette Falcone Plumin								
		40 t	60 t	80 t	100 t	120 t	140 t	160 t	180 t
		83° / 73° / 65°							
24,0 m	-	x/-	x/-	x/x/x	x/x/x	x/x/x	x/x/x	x/x/x	
30,0 m	-	x/-	x/-	x/x/x	x/x/x	x/x/x	x/x/x	x/x/x	
36,0 m	-	x/-	x/-	x/x/x	x/x/x	x/x/x	x/x/x	x/x/x	
42,0 m	-	x/-	x/-	x/x/x	x/x/x	x/x/x	x/x/x	x/x/x	
48,0 m	-	x/-	x/-	x/x/x	x/x/x	x/x/x	x/x/x	x/x/x	
47,2 m + 4 m	-	x/-	x/-	x/x/x	x/x/x	x/x/x	x/x/x	x/x/x	
54,0 m	-	x/-	x/-	x/x/x	x/x/x	x/x/x	x/x/x	x/x/x	
60,0 m	-	x/-	x/-	x/x/x	x/x/x	x/x/x	x/x/x	x/x/x	
66,0 m	-	x/-	x/-	x/x/x	x/x/x	x/x/x	x/x/x	x/x/x	
72,0 m	-	-	x/-	x/x/x	x/x/x	x/x/x	x/x/x	x/x/x	
78,0 m	-	-	x/-	x/x/x	x/x/x	x/x/x	x/x/x	x/x/x	
84,0 m	-	-	-	x/x/x	x/x/x	x/x/x	x/x/x	x/x/x	
90,0 m	-	-	-	x/x/x	x/x/x	x/x/x	x/x/x	x/x/x	

Main boom Hauptausleger Flèche principale Braccio base Pluma principal	Jib Hilfsausleger Fléchette Falcone Plumin								
		40 t	60 t	80 t	100 t	120 t	140 t	160 t	180 t
		83° / 73° / 65°							
24,0 m	-	x/-	x/-	x/x/x	x/x/x	x/x/x	x/x/x	x/x/x	
30,0 m	-	x/-	x/-	x/x/x	x/x/x	x/x/x	x/x/x	x/x/x	
36,0 m	-	x/-	x/-	x/x/x	x/x/x	x/x/x	x/x/x	x/x/x	
42,0 m	-	x/-	x/-	x/x/x	x/x/x	x/x/x	x/x/x	x/x/x	
48,0 m	-	x/-	x/-	x/x/x	x/x/x	x/x/x	x/x/x	x/x/x	
37,9 m + 4 m	-	x/-	x/-	x/x/x	x/x/x	x/x/x	x/x/x	x/x/x	
54,0 m	-	x/-	x/-	x/x/x	x/x/x	x/x/x	x/x/x	x/x/x	
60,0 m	-	x/-	x/-	x/x/x	x/x/x	x/x/x	x/x/x	x/x/x	
66,0 m	-	x/-	x/-	x/x/x	x/x/x	x/x/x	x/x/x	x/x/x	
72,0 m	-	-	x/-	x/x/x	x/x/x	x/x/x	x/x/x	x/x/x	
78,0 m	-	-	x/-	x/x/x	x/x/x	x/x/x	x/x/x	x/x/x	
84,0 m	-	-	-	x/x/x	x/x/x	x/x/x	x/x/x	x/x/x	
90,0 m	-	-	-	x/x/x	x/x/x	x/x/x	x/x/x	x/x/x	

Main boom Hauptausleger Flèche principale Braccio base Pluma principal	Jib Hilfsausleger Fléchette Falcone Plumin								
		40 t	60 t	80 t	100 t	120 t	140 t	160 t	180 t
		83° / 73° / 65°							
24,0 m	-	x/-	x/-	x/x/x	x/x/x	-	-	-	
30,0 m	-	x/-	x/-	x/x/x	x/x/x	-	-	-	
36,0 m	-	x/-	x/-	x/x/x	x/x/x	-	-	-	
42,0 m	-	x/-	x/-	x/x/x	x/x/x	-	-	-	
48,0 m	-	x/-	x/-	x/x/x	x/x/x	-	-	-	
51,8 m + 4 m	-	x/-	x/-	x/x/x	x/x/x	-	-	-	
54,0 m	-	x/-	x/-	x/x/x	x/x/x	-	-	-	
60,0 m	-	x/-	x/-	x/x/x	x/x/x	-	-	-	
66,0 m	-	x/-	x/-	x/x/x	x/x/x	-	-	-	
72,0 m	-	-	x/-	x/x/x	x/x/x	-	-	-	
78,0 m	-	-	x/-	x/x/x	x/x/x	-	-	-	
84,0 m	-	-	-	x/x/x	x/x/x	-	-	-	
90,0 m	-	-	-	x/x/x	x/x/x	-	-	-	

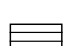
 8,04 m x 7,30 m

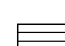
Main boom Hauptausleger Flèche principale Braccio base Pluma principal	Jib Hilfsausleger Fléchette Falcone Plumin								
		40 t	60 t	80 t	100 t	120 t	140 t	160 t	180 t
		83° / 73° / 65°							
24,0 m	-	x/-	x/-	x/x/x	x/x/x	x/x/x	x/x/x	-	
30,0 m	-	x/-	x/-	x/x/x	x/x/x	x/x/x	x/x/x	-	
36,0 m	-	x/-	x/-	x/x/x	x/x/x	x/x/x	x/x/x	-	
42,0 m	-	x/-	x/-	x/x/x	x/x/x	x/x/x	x/x/x	-	
48,0 m	-	x/-	x/-	x/x/x	x/x/x	x/x/x	x/x/x	-	
54,0 m	-	x/-	x/-	x/x/x	x/x/x	x/x/x	x/x/x	-	
60,0 m	-	x/-	x/-	x/x/x	x/x/x	x/x/x	x/x/x	-	
66,0 m	-	x/-	x/-	x/x/x	x/x/x	x/x/x	x/x/x	-	
72,0 m	-	-	x/-	x/x/x	x/x/x	x/x/x	x/x/x	-	
78,0 m	-	-	x/-	x/x/x	x/x/x	x/x/x	x/x/x	-	
84,0 m	-	-	-	x/x/x	x/x/x	x/x/x	x/x/x	-	
90,0 m	-	-	-	x/x/x	x/x/x	x/x/x	x/x/x	-	

Main boom Hauptausleger Flèche principale Braccio base Pluma principal	Jib Hilfsausleger Fléchette Falcone Plumin								
		40 t	60 t	80 t	100 t	120 t	140 t	160 t	180 t
		83° / 73° / 65°							
14,7 m + 4 m	24,0 m	-	x	x	x	-	-	-	
19,3 m + 4 m	30,0 m	-	x	x	x	-	-	-	
24,0 m + 4 m	36,0 m	-	x	x	x	-	-	-	
28,6 m + 4 m	42,0 m	-	x	x	x	-	-	-	
33,2 m + 4 m	48,0 m	-	x	x	x	-	-	-	
37,9 m + 4 m	54,0 m	-	x	x	x	-	-	-	
42,5 m + 4 m	60,0 m	-	x	x	x	-	-	-	
47,2 m + 4 m	66,0 m	-	-	x	x	-	-	-	
51,8 m + 4 m	72,0 m	-	-	-	x	-	-	-	
	78,0 m	-	-	-	x	-	-	-	

 9,62 m x 9,60 m

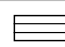
WIHSSL 30°

	Jib Hilfsausleger Fléchette Falcone Plumin	HA 33,2 m + 4 m				HA 42,5 m + 4 m			
		120 t	140 t	160 t	180 t	120 t	140 t	160 t	180 t
		83° / 73° / 65°							
30,0 m	x/x/x	x/x/x	x/x/x	x/x/x	x/x/x	x/x/x	x/x/x	x/x/x	
36,0 m	x/x/x	x/x/x	x/x/x	x/x/x	x/x/x	x/x/x	x/x/x	x/x/x	
42,0 m	x/x/x	x/x/x	x/x/x	x/x/x	x/x/x	x/x/x	x/x/x	x/x/x	
48,0 m	x/x/x	x/x/x	x/x/x	x/x/x	x/x/x	x/x/x	x/x/x	x/x/x	
54,0 m	x/x/x	x/x/x	x/x/x	x/x/x	x/x/x	x/x/x	x/x/x	x/x/x	
60,0 m	x/x/x	x/x/x	x/x/x	x/x/x	x/x/x	x/x/x	x/x/x	x/x/x	
66,0 m	x/x/x	x/x/x	x/x/x	x/x/x	x/x/x	x/x/x	x/x/x	x/x/x	
72,0 m	x/x/x	x/x/x	x/x/x	x/x/x	x/x/-	x/x/x	x/x/x	x/x/x	
78,0 m	x/x/-	x/x/x	x/x/x	x/x/x	x/x/-	x/x/x	x/x/x	x/x/x	
84,0 m	x/x/-	x/x/x	x/x/x	x/x/x	x/x/-	x/x/x	x/x/x	x/x/x	
90,0 m	x/x/-	x/x/-	x/x/x	x/x/x	x/x/-	x/x/x	x/x/x	x/x/x	

	Jib Hilfsausleger Fléchette Falcone Plumin	HA 47,2 m + 4 m				HA 51,8 m + 4 m			
		120 t	140 t	160 t	180 t	120 t	140 t	160 t	180 t
		83° / 73° / 65°							
30,0 m	x/x/x	x/x/x	x/x/x	x/x/x	x/x/x	x/x/x	x/x/x	x/x/x	
36,0 m	x/x/x	x/x/x	x/x/x	x/x/x	x/x/x	x/x/x	x/x/x	x/x/x	
42,0 m	x/x/x	x/x/x	x/x/x	x/x/x	x/x/x	x/x/x	x/x/x	x/x/x	
48,0 m	x/x/x	x/x/x	x/x/x	x/x/x	x/x/x	x/x/x	x/x/x	x/x/x	
54,0 m	x/x/x	x/x/x	x/x/x	x/x/x	x/x/x	x/x/x	x/x/x	x/x/x	
60,0 m	x/x/x	x/x/x	x/x/x	x/x/x	x/x/x	x/x/x	x/x/x	x/x/x	
66,0 m	x/x/-	x/x/x	x/x/x	x/x/x	x/x/-	x/x/x	x/x/x	x/x/x	
72,0 m	x/x/-	x/x/x	x/x/x	x/x/x	x/x/-	x/x/x	x/x/x	x/x/x	
78,0 m	x/x/-	x/x/-	x/x/x	x/x/x	x/x/-	x/x/x	x/x/x	x/x/x	
84,0 m	x/x/-	x/x/-	x/x/x	x/x/x	x/x/-	x/x/x	x/x/x	x/x/x	
90,0 m	-	-	-	-	-	-	-	-	

 9,62 m x 9,60 m

WIHSSL 60°

Main boom Hauptausleger Flèche principale Braccio base Pluma principal	Jib Hilfsausleger Fléchette Falcone Plumin								
		40 t	60 t	80 t	100 t	120 t	140 t	160 t	180 t
		83°							
30,0 m	-	-	x	x	x	x	x	x	
36,0 m	-	-	x	x	x	x	x	x	
42,0 m	-	-	x	x	x	x	x	x	
33,2 m + 4 m	-	-	x	x	x	x	x	x	
37,9 m + 4 m	-	-	x	x	x	x	x	x	
42,5 m + 4 m	-	-	x	x	x	x	x	x	
47,2 m + 4 m	-	-	x	x	x	x	x	x	
51,8 m + 4 m	-	-	x	x	x	x	x	x	
72,0 m	-	-	x	x	x	x	x	x	
78,0 m	-	-	x	x	x	x	x	x	
84,0 m	-	-	-	x	x	x	x	x	
90,0 m	-	-	-	x	x	x	x	x	

The information contained in this brochure / product catalogue merely consists of general descriptions and a broad compilation of performance features which might not apply precisely as described under specific application conditions or which may change as a result of further product development.

The desired performance features only become binding once expressly agreed in the final contract.

Die Informationen in dieser Broschüre / diesem Produktkatalog enthalten lediglich allgemeine Beschreibungen bzw. Leistungsmerkmale, die im konkreten Anwendungsfall nicht immer in der beschriebenen Form zutreffen bzw. die sich durch Weiterentwicklung der Produkte ändern können.

Die gewünschten Leistungsmerkmale sind nur dann verbindlich, wenn sie bei Vertragsabschluss ausdrücklich vereinbart werden.

Les informations figurant dans la présente brochure/ le présent catalogue de produit sont de simples descriptions ou des caractéristiques de performances générales qui ne correspondent pas toujours à la forme décrite dans le cas d'applications spécifiques concrètes ou qui peuvent varier en fonction des perfectionnements apportés aux produits.

Seules les caractéristiques de performances expressément convenues à la signature du contrat engagent notre société.

Le informazioni del presente prospetto / catalogo dei prodotti sono descrizioni o caratteristiche prestazionali di carattere generale, le quali, in casi applicativi concreti, non corrispondono sempre alla forma descritta o differiscono in seguito ad ulteriori sviluppi del prodotto.

Le caratteristiche prestazionali desiderate sono impegnative solo se vengono esplicitamente accordate alla stipula del contratto.

Las informaciones del presente folleto / catálogo contienen sólo descripciones y características de prestaciones generales que, en un caso de aplicación concreto, no siempre corresponden a la forma descrita o que pueden variar debido a la evolución de los productos.

Las características de prestaciones deseadas se consideran de obligado cumplimiento sólo si se acuerdan de forma expresa al efectuar la firma del contrato.

Subject to change without notice!

Änderungen vorbehalten!

Sous réserve de modification!

Ci riserviamo modifiche senza preavviso!

¡Sujeta a cambios sin notificación previa!

04 / 06